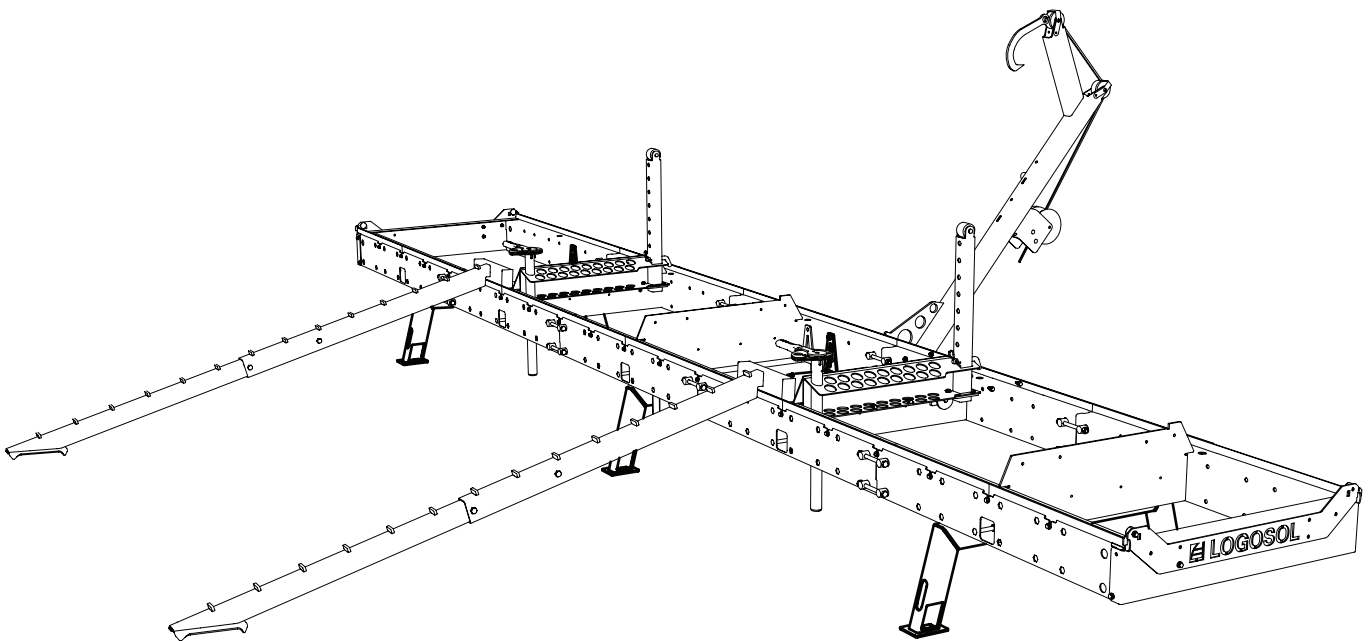


# KÄYTTÖOPAS

Ref. Nro 0458-395-2223



## **TUKIJALAT**

B1001/B751PRO

# KIITOS, KUN VALITSIT LOGOSOL-KONEEN!

Olemme iloisia siitä, että osoitat meitä kohtaan luottamusta ostamalla tämän sahalaitoksen, ja tulemme tekemään kaikkemme täyttääksenne odotuksesi.

Logosol on valmistanut sahoja vuodesta 1989. Tuona aikana olemme toimittaneet noin 50000 konetta tyytyväisille asiakkaille ympäri maailmaa.

Välitämme turvallisuudestasi ja haluamme sinun saavuttavan parhaan mahdollisen tuloksen laitteillasi. Siksi suosittelemme, että luet tämän käyttöoppaan huolellisesti kannesta kanteen rauhassa ja hiljaisuudessa, ennen kuin aloitat tuotteen käytön.

Toivomme, että olet hyvin tyytyväinen uuden laitteistori toimintaan.

*Bengt-Olov Byström*

**Bengt-Olov Byström**  
Founder and chairman,  
Logosol in Härnösand, Sweden



Lue käyttöohje huolellisesti läpi ja varmista, että ymmärrät sen sisällön ennen laitteen käyttöä.



Tämä käyttöopas sisältää tärkeitä turvallisuusohjeita.



**VAROITUS!** Virheellinen käyttö voi aiheuttaa vakavia tai kuolemaan johtavia vammoja käyttäjälle tai muille.



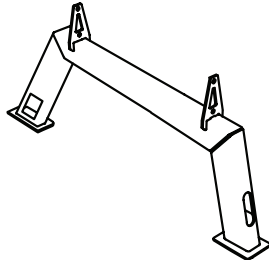
LOGOSOL kehittää jatkuvasti tuotteitaan.  
Tästä syystä meidän on pidätettävä oikeus muuttaa tuotteidemme  
kokoontuloa ja rakennetta.  
Asiakirja: Käyttöopas tukkien käsittelyyn  
Ref. No. Käyttöopas, suomi: 0458-395-2223  
Text: Martin Söderberg  
Kuvitus: Martin Söderberg  
Last revised: Lokakuu 2020  
© 2020 LOGOSOL, Härnösand Sweden

# TURVALLISUUSOHJEET

- Lue huolellisesti koko käyttöohje ennen laitteen käytön aloittamista. Näiden turvallisuusohjeiden laiminlyönti voi aiheuttaa kuolemaan johtaviin loukkaantumisiin.
- Varmista, että kaikki sahaa käyttävät henkilöt ovat hyvin tietoisia vaaroista ja ovat lukeneet käyttöohjeen. Käyttöohjeen on oltava aina sahan parissa työskentelevien henkilöiden saatavilla. Tämä pätee myös silloin, kun saha myydään tai annetaan lainaksi.
- Alle 18-vuotiaat eivät saa käyttää sahaa.
- Varmista, että lapset ja eläimet eivät ole lähellä sahaa sitä käytettäessä.
- Noudata turvaetäisyyksiä korkean melutason ja murtuneen terän rikkoutumisen aiheuttamien haittojen ja vaarojen välttämiseksi.
- Sahan kanssa työskentelevien henkilöiden on oltava työkykyisiä, terveitä ja hyvässä fyysisessä kunnossa. Säännöllisiä taukoja on pidettävä koneen käytön yhteydessä. Koneita ei saa koskaan käyttää alkoholin, huumausaineiden tai muiden huumeiden tai uneliaisuutta tai huolimattomuutta aiheuttavien lääkkeiden vaikutuksen alaisena.
- Työskentely on rajoitettava olosuhteisiin, joissa näkyvyys on hyvä. Työskentely pimeässä tai heikoissa valaistusolosuhteissa on kielletty.
- Varmista, että kuuloetäisyydellä on muita henkilöitä, joita voit kutsua apuun tarvittaessa.
- Käytä sahan yhteydessä vain sellaisia lisälaitteita, jotka Logosol on valmistanut tai jotka Logosol on nimenomaan hyväksynyt tähän tarkoitukseen. Muiden valmistajien laitteet voivat aiheuttaa onnettomuuksia, ja siksi niitä ei saa käyttää. Logosol ei ole korvausvastuussa henkilövahingoista tai aineellisista vahingoista, jotka aiheutuvat hyväksymättömien lisälaitteiden käytöstä Logosol-sahan yhteydessä.
- Käytä aina suojavaatetusta ja henkilökohtaisia suojarusteita: Vartalonmyötäiset työhaalarit ovat tarkoituksenmukaisia. Älä koskaan käytä sahaa löysiin vaatteisiin, päällystakkiin tai vastaaviin pukeutuneena. Käytä turvakengkiä, joissa on erittäin pitävät pohjat ja teräksinen kärke suoja. Kaulaliina, solmio, korut tai muut esineet, jotka voivat tarttua laitteisiin, ovat myös kiellettyjä.

# OSAT

Tarkista, että kaikki osat sisältyvät toimitukseen.



— 3x —

B1001

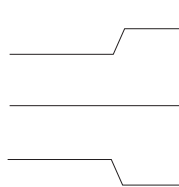
02-00394

B751 PRO

02-00424



01-00509



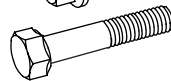
12x

M12 NV18



12x

M12



12x

M12 x 90 Nv 18

# PULTIT JA MUTTERIT

Kiinnittimien määritelmät.



Olakkeellinen pultti



Phillips-pultti



Rakopultti



Säätöruuvi



Kuusiomutteri



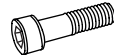
Laippamutteri



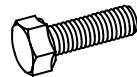
Litteä aluslevy



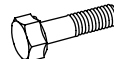
Kuusiokoloruuvi



Osittain kierteytetty kuusiokoloruuvi



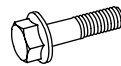
Kuusiopultti



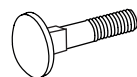
Osittain kierteytetty kuusiopultti



Laippapultti



Osittain kierteytetty laippapultti



Lukkopultti

## LISÄSYMBOLIT

Seuraavia symboleita käytetään yllä olevien symbolien täydennyksinä kuvaamaan kiinnittimien rakennetta tai toimintaa.



Matala



Tensilock



Lukko



Upotettu

## MITAT / PITUUS

Kiinnittimen koko kirjoitetaan halkaisijan mittana **(M)** ISO 68-1. Pulttien osalta tätä seuraa pituuden mitta. Pultin pituus mitataan pään alapuolelta pultin kärkeen.

**(Halkaisija)**

**(Pituus)**

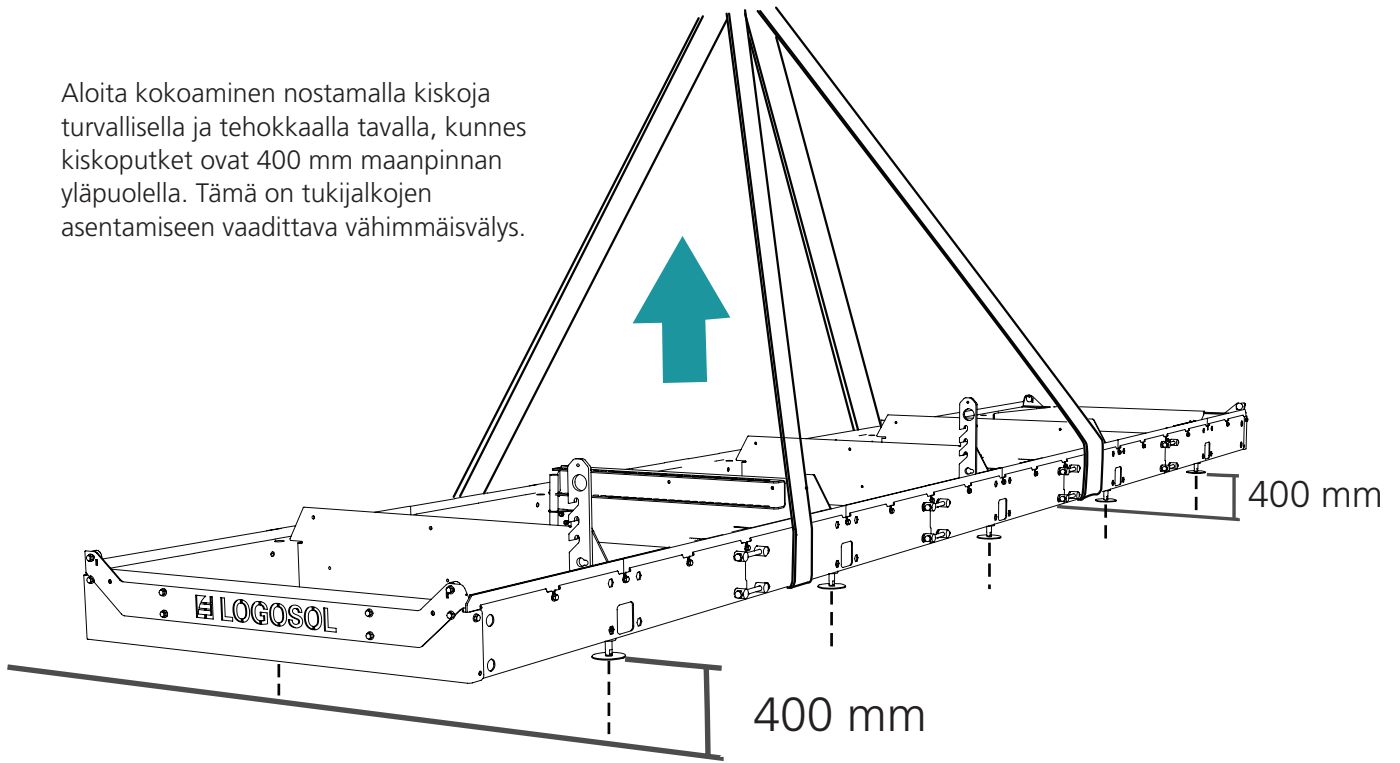
M8

x

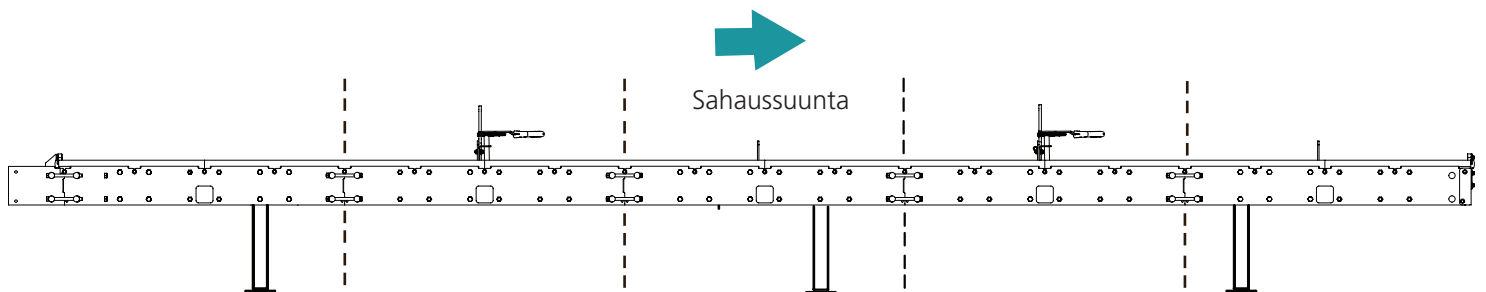
20

## KOKOAMINEN

Aloita kokoaminen nostamalla kiskoja turvallisella ja tehokkaalla tavalla, kunnes kiskoputket ovat 400 mm maanpinnan yläpuolella. Tämä on tukijalkojen asentamiseen vaadittava vähimmäisvälys.

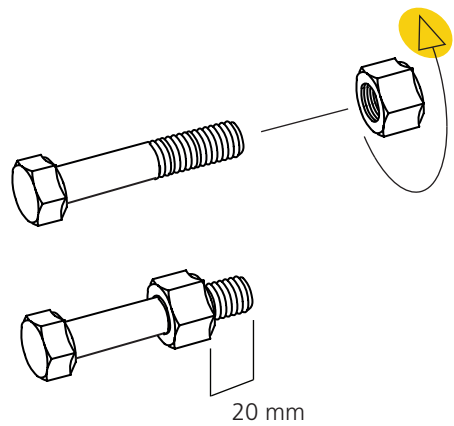
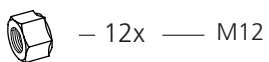
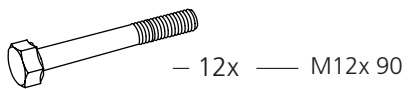
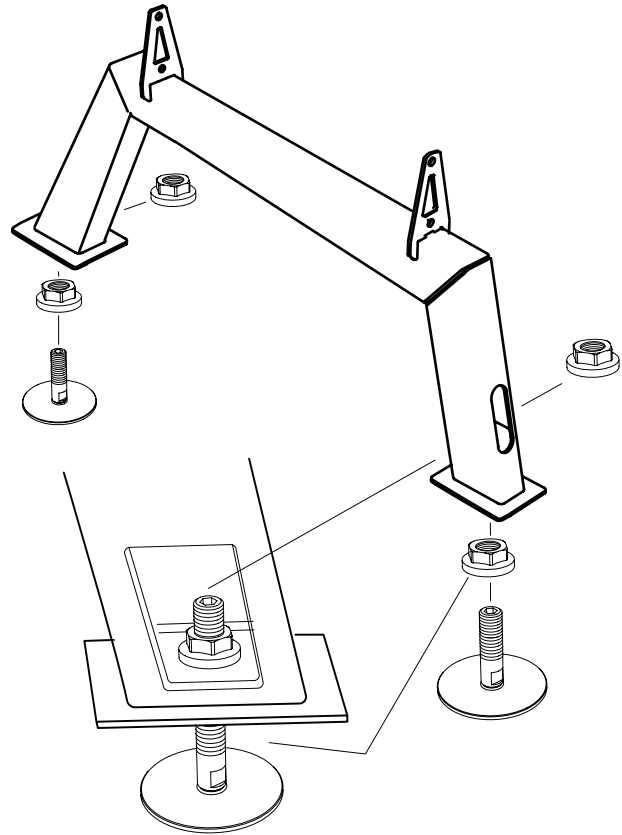
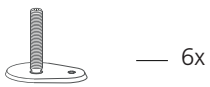


Tukijalkojen suositellut asennot kiskorungossa.

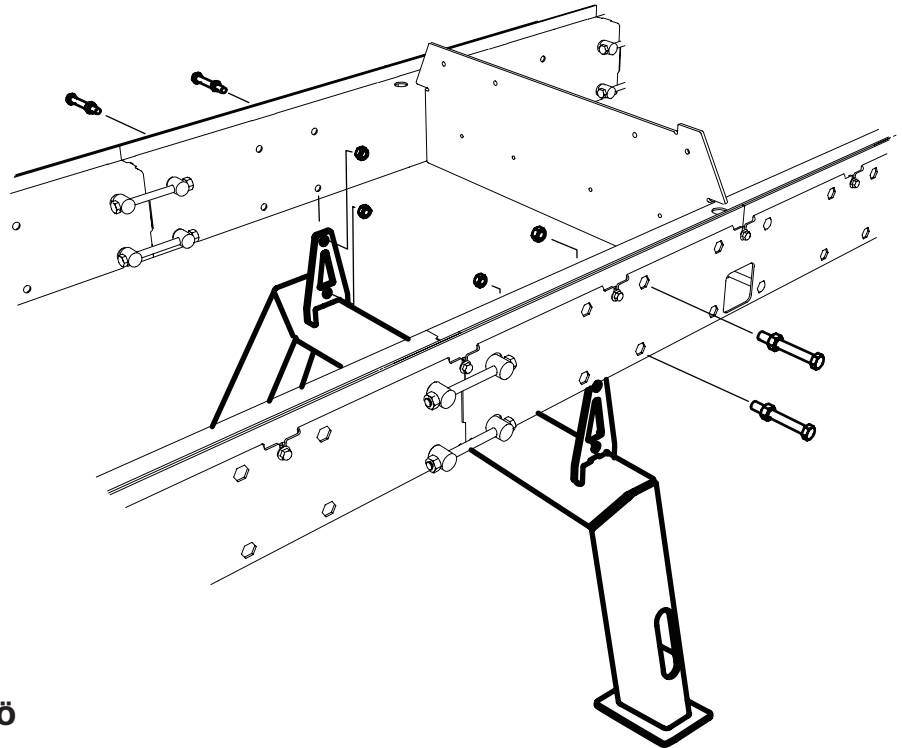
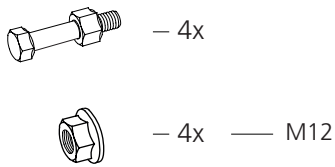


# KOKOAMINEN

Asenna alkuperäiset sahan jalat tukijalkojen pohjalevyihin. Huomaa ylösalaisin olevat laippamutterit, jotka pitävät jalvoja kiinni.



# KOKOAMINEN

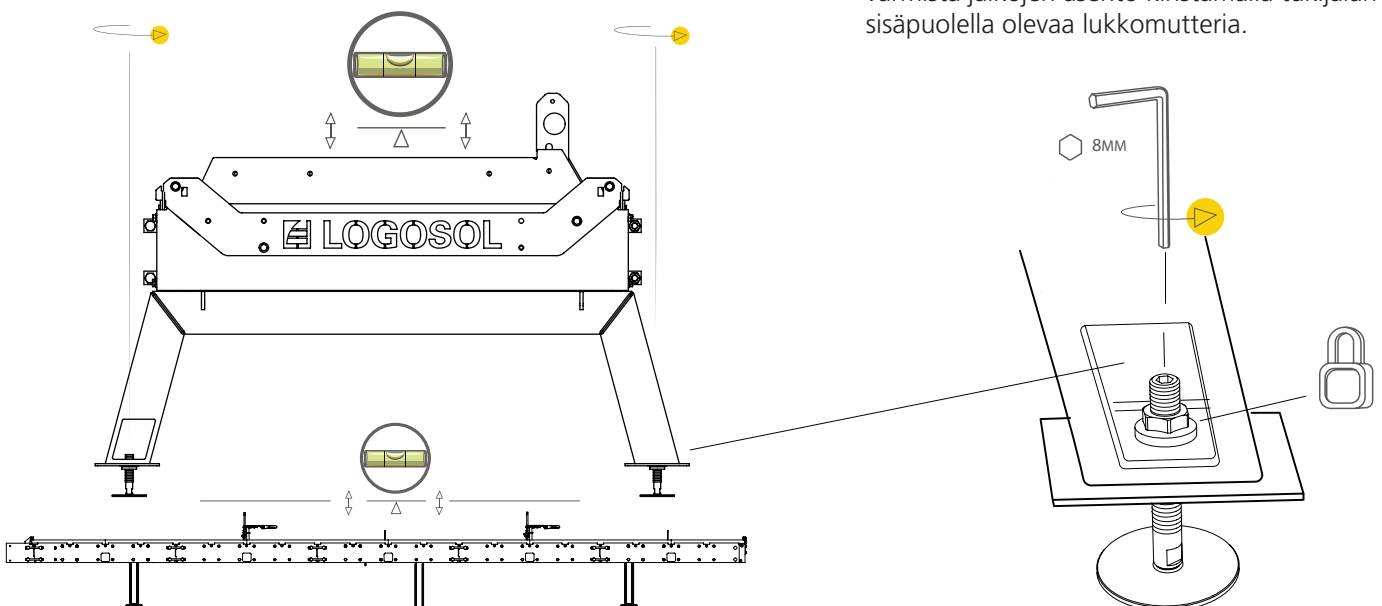


## KISKORUNGON VAAKATASOON SÄÄTÖ

Hyvän sahaustuloksen varmistamiseksi on tärkeää, että kiskot ovat täysin vaakatasossa toisiinsa nähden. Aseta vesivaaka poikkipalkille ja säädä tasoitusjalkoja, kunnes kiskot ovat vaakatasossa. Toista tämä toimenpide kaikilla poikkipalkeilla, kunnes kiskot ovat vaakatasossa koko kiskorungon pituudelta.

## TASOITUSJALKOJEN SÄÄTÄMINEN

Säädä tasoitusjalkoja käyttämällä kuusiokoloavainta yläkautta. Kun säätö on tehty, varmista jalkojen asento kiristämällä tukijalan sisäpuolella olevaa lukkomutteria.





Fiskaregatan 2, 871 33 Härnösand, RUOTSI  
+ 46 611 182 85 | [info@logosol.fi](mailto:info@logosol.fi) | [www.logosol.fi](http://www.logosol.fi)