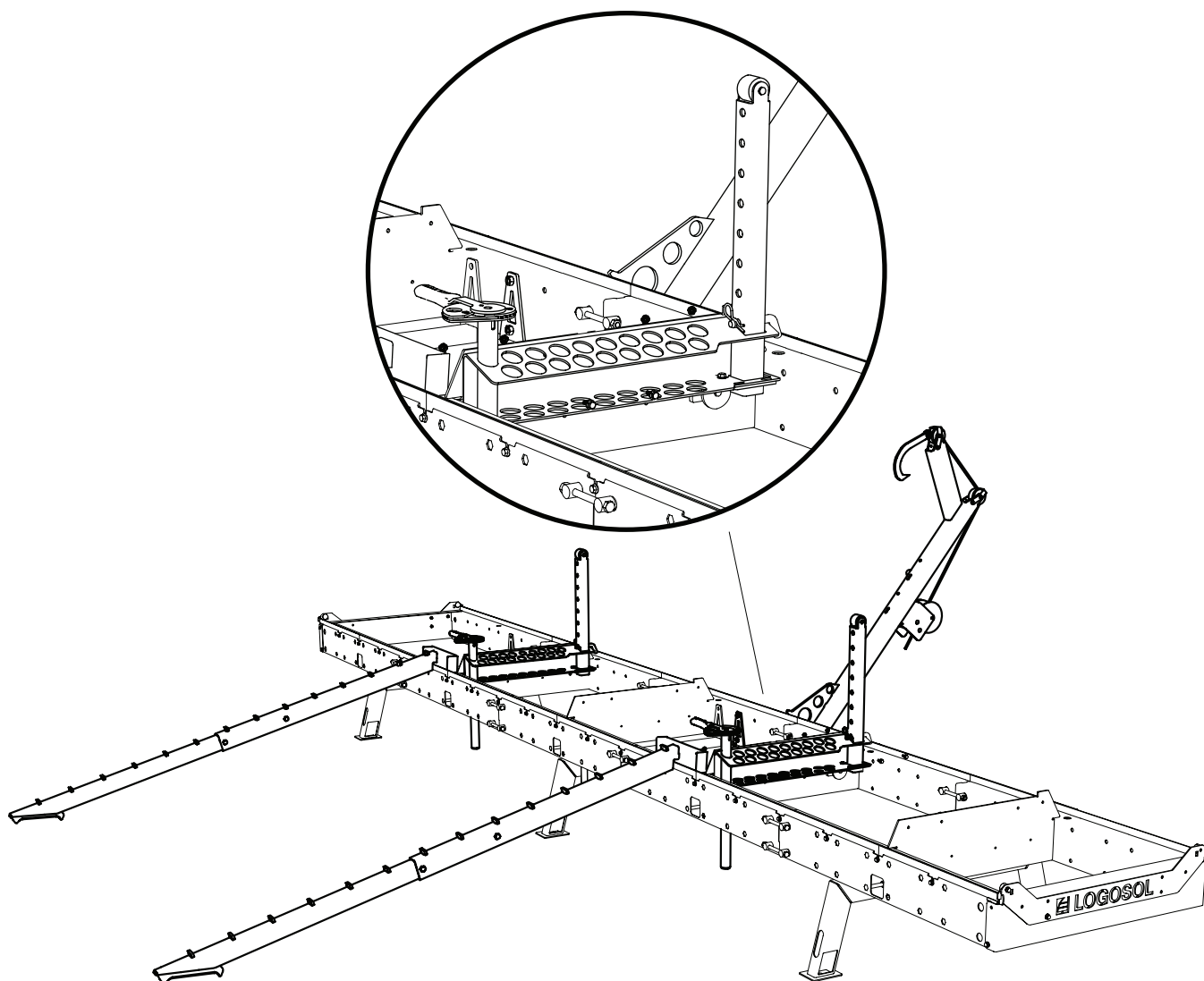


KÄYTTÖOPAS

Tuotenro 0458-395-2204



TUKKIEN KÄSITTELY

B1001/B751PRO

KIITOS, KUN VALITSIT LOGOSOL-KONEEN!

●emme iloisia siitä, että osoitat meitä kohtaan luottamusta ostamalla tämän sahalaitoksen, ja tulemme tekemään kaikkemme täyttääksemme odotuksesi.

Logosol on valmistanut sahoja vuodesta 1989. Tuona aikana olemme toimittaneet noin 50000 konetta tyytyväisille asiakkaille ympäri maailmaa.

Välitämme turvallisuudestasi ja haluamme sinun saavuttavan parhaan mahdollisen tuloksen laitteillasi. Siksi suosittelemme, että luet tämän käyttöoppaan huolellisesti kannesta kanteen rauhassa ja hiljaisuudessa, ennen kuin aloitat tuotteen käytön.

Toivomme, että olet hyvin tyytyväinen uuden laitteistori toimintaan.

Bengt-Olov Byström

Bengt-Olov Byström
Founder and chairman,
Logosol in Härnösand, Sweden



Lue käyttöohje huolellisesti läpi ja varmista, että ymmärrät sen sisällön ennen laitteen käyttöä.



Tämä käyttöopas sisältää tärkeitä turvallisuusohjeita.



VAROITUS! Virheellinen käyttö voi aiheuttaa vakavia tai kuolemaan johtavia vammoja käyttäjälle tai muille.



LOGOSOL kehittää jatkuvasti tuotteitaan. Tästä syystä pidätämme oikeuden muutoksiin tuotteidemme kokoonpano ja suunnittelu.
Asiakirja: Käyttöopas Loghandling
Ref. No. Käyttöopas, suomi: 0458-395-2204
Text: Martin Söderberg
Kuvitus: Martin Söderberg
Viimeksi tarkistettu: Lokakuu 2020
© 2020 LOGOSOL, Härnösand Sweden

SISÄLLYSLUETTELO

Turvallisuusohjeet	4
Räjätyskuva	6
Osat	7
Kokoaminen	9
Toiminnot	13

TURVALLISUUSOHJEET

- Lue huolellisesti koko käyttöohje ennen laitteen käytön aloittamista. Näiden turvallisuusohjeiden laiminlyönti voi aiheuttaa kuolemaan johtaviin loukkaantumisiin.
- Varmista, että kaikki sahaa käyttävät henkilöt ovat hyvin tietoisia vaaroista ja ovat lukeneet käyttöohjeen. Käyttöohjeen on oltava aina sahan parissa työskentelevien henkilöiden saatavilla. Tämä pätee myös silloin, kun saha myydään tai annetaan lainaksi.
- Alle 18-vuotiaat eivät saa käyttää sahaa.
- Varmista, että lapset ja eläimet eivät ole lähellä sahaa sitä käytettäessä.
- Noudata turvaetäisyyksiä korkean melutason ja murtuneen terän rikkoutumisen aiheuttamien haittojen ja vaarojen välttämiseksi.
- Sahan kanssa työskentelevien henkilöiden on oltava työkykyisiä, terveitä ja hyvässä fyysisessä kunnossa. Säännöllisiä taukoja on pidettävä koneen käytön yhteydessä. Koneetta ei saa koskaan käyttää alkoholin, huumausaineiden tai muiden huumeiden tai uneliaisuutta tai huolimattomuutta aiheuttavien lääkkeiden vaikutuksen alaisena.
- Työskentely on rajoitettava olosuhteisiin, joissa näkyvyys on hyvä. Työskentely pimeässä tai heikoissa valaistusolosuhteissa on kielletty.
- Varmista, että kuuloetäisyydellä on muita henkilöitä, joita voit kutsua apuun tarvittaessa.
- Käytä sahan yhteydessä vain sellaisia lisälaitteita, jotka Logosol on valmistanut tai jotka Logosol on nimenomaan hyväksynyt tähän tarkoitukseen. Muiden valmistajien laitteet voivat aiheuttaa onnettomuuksia, ja siksi niitä ei saa käyttää. Logosol ei ole korvausvastuussa henkilövahingoista tai aineellisista vahingoista, jotka aiheutuvat hyväksymättömien lisälaitteiden käytöstä Logosol-sahan yhteydessä.
- Käytä aina suojavaatetusta ja henkilökohtaisia suojarusteita: Vartalonmyötäiset työhaalarit ovat tarkoituksenmukaisia. Älä koskaan käytä sahaa löysiin vaatteisiin, päällystakkiin tai vastaaviin pukeutuneena.

- Käytä turvakengä, joissa on erittäin pitävät pohjat ja teräksinen kärkisuoja. Kaulaliina, solmio, korut tai muut esineet, jotka voivat tarttua laitteisiin, ovat myös kiellettyjä.

Symbolien selitykset



Oman turvallisuutesi vuoksi lue koko käyttöohje huolellisesti läpi ja älä käynnistä konetta ennen kuin olet ymmärtänyt kaiken.



Käytä hyväksytyjä kuulonsuojaimia ja suojalaseja. Kuulosi voi vahingoittua myös lyhyen altistumisen jälkeen.



Teräviä pyöriviä koneen osia. Varmista, että sormesi eivät koskaan tule leikkaavien osien lähelle.



Tämä symboli tarkoittaa "VAROITUS". Kiinnitä erityistä huomiota kohtaan, jossa tämä symboli esiintyy käsikirjassa.



Tätä symbolia seuraa ohjeet, joita on noudatettava. Kiinnitä erityistä huomiota kohtaan, jossa tämä symboli esiintyy käsikirjassa.

TURVALLISUUSOHJEET

TYÖYMPÄRISTÖ



VAROITUS! Älä koskaan käytä vannesahaa bensiinikäyttöisellä moottorilla suljetuissa tai huonosti tuuletetuissa tiloissa. Tämä voi johtaa kuolemaan tukehtumisen tai hiilimonoksidimyrkytyksen vuoksi.



Käytä vannesahaa ja käsittele vanneteriä vain päivänvalossa tai riittävässä keinovalaistuksessa.



Poista työympäristöstä roslat, lemmikkieläimet, lapset, esteet ja muut sahan käyttäjää häiritsevät tekijät.



Valitse työympäristö, jossa maa on tiivis ja tasainen, ja jossa on runsaasti tilaa vannesahalle, tukkikasalle ja sahatavarataapeleille. Jos mahdollista, aseta vannesaha siten, että sahanpuru kulkeutuu pois päin käyttäjästä. Asenna vannesaha tasaiselle alustalle siten, että sen ympärille jää vähintään 5 m esteistä vapaata tilaa. Jos vannesaha on tarkoitus asentaa pysyvästi, suosittelemme, että tuet kiskorungon betonialustoilla tai puupalkeilla (15 cm x 15 cm) sahan rungon poikkipalkin kohdalla.



Pidä aina ABC-sammutin (vähintään 3 kg) helposti saatavilla työmaalla.



Pidä samoin täysin varusteltu ensiapupakkaus saatavilla.

VANNESAHAN SIIRTÄMINEN



VAROITUS! Murskautumisvaara.



Pidä ihmiset ja lemmikit koneen ympärillä olevan 5 m vaara-alueen ulkopuolella, kun koneen osia nostetaan ja siirretään. Kuorma on sidottava kuljetuksen ajaksi.



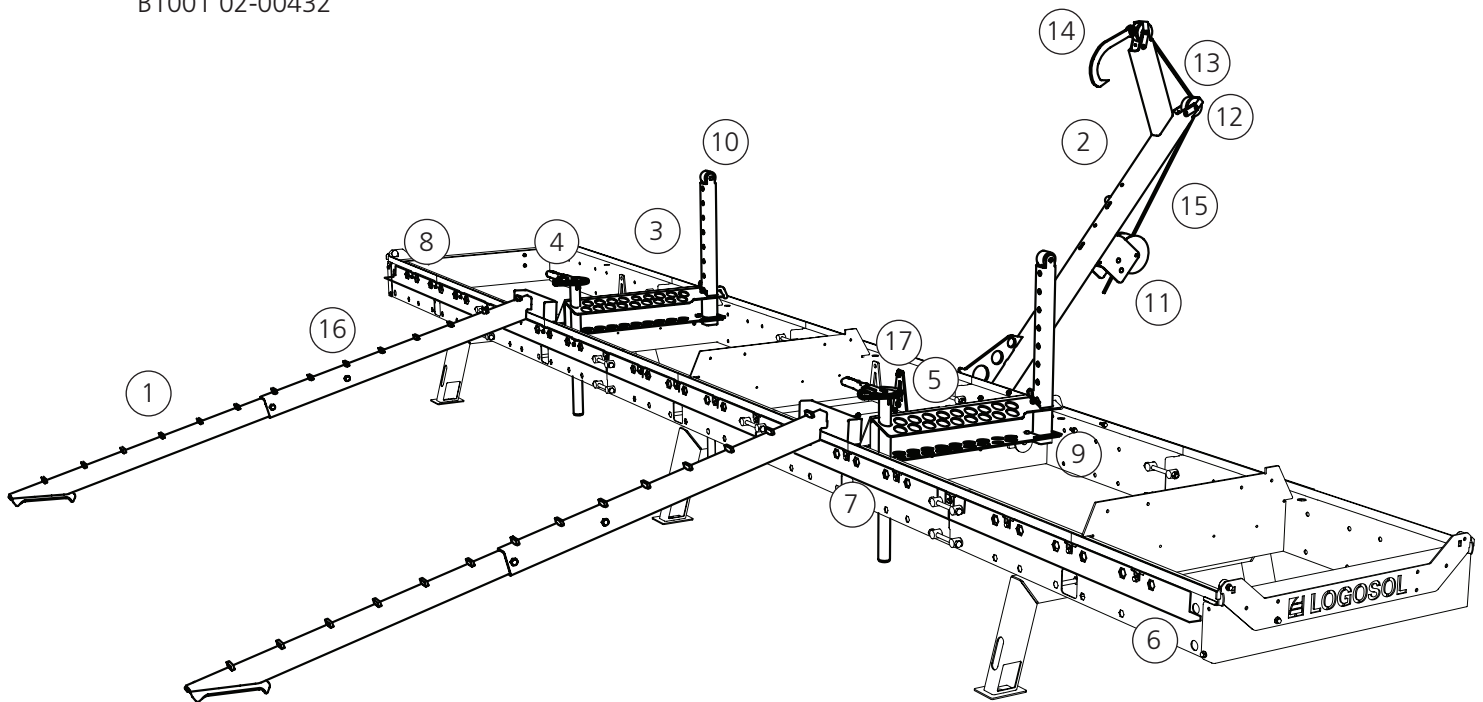
Sahan kuljetukseen tarkoitettua perävaunua saa siirtää vasta kun sahanpää on kiinnitetty sivuttain ja pystysuunnassa kiskoilaan siten kuin tässä opaskirjassa kuvaillaan.

Sahanpään kiinnitys: Sahanpää on kiinnitettävä tässä opaskirjassa esitetyllä tavalla sen mukana toimitettua lukitusmekanismia käyttäen ennen kuin sahaa ryhdytään kuljettamaan.

RÄJÄYTYSKUVA

Tässä jäljempänä osat on kuvailtu avuksi niiden tunnistamisessa kokoamisen yhteydessä.

- | | |
|----|-------------------------------------|
| 1 | 02-00397 |
| 2 | 02-00429 |
| 3 | 01-00498 |
| 4 | 01-00532 |
| 5 | B751 PRO 03-02667
B1001 03-02642 |
| 6 | 03-02648 |
| 7 | 03-02459 |
| 8 | 03-02649 |
| 9 | 03-02461 |
| 10 | 03-02650 |
| 11 | 04-00347 |
| 12 | 03-02647 |
| 13 | 03-02646 |
| 14 | 02-02487 |
| 15 | 04-00346 |
| 16 | 02-00396 |
| 17 | B751 PRO 02-00430
B1001 02-00432 |





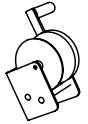


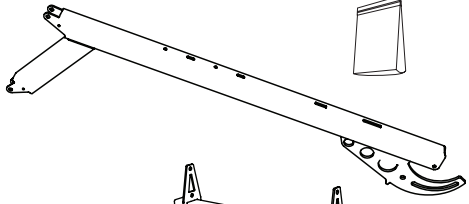
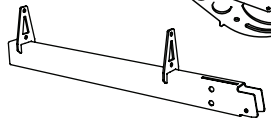

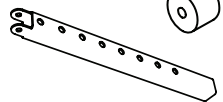
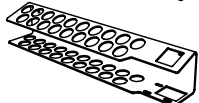

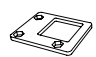


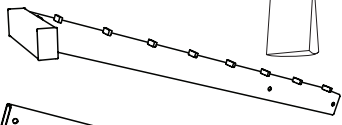
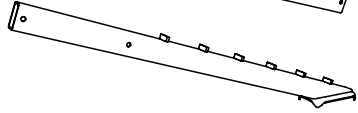

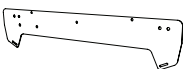
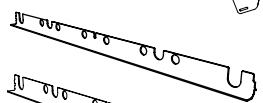
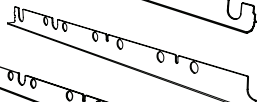
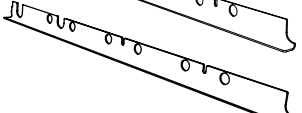


OSAT

Tarkista, että kaikki osat ovat tulleet lähetyksen mukana.

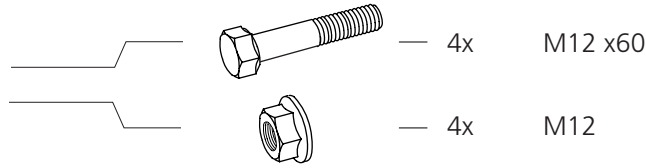


Opaskirja

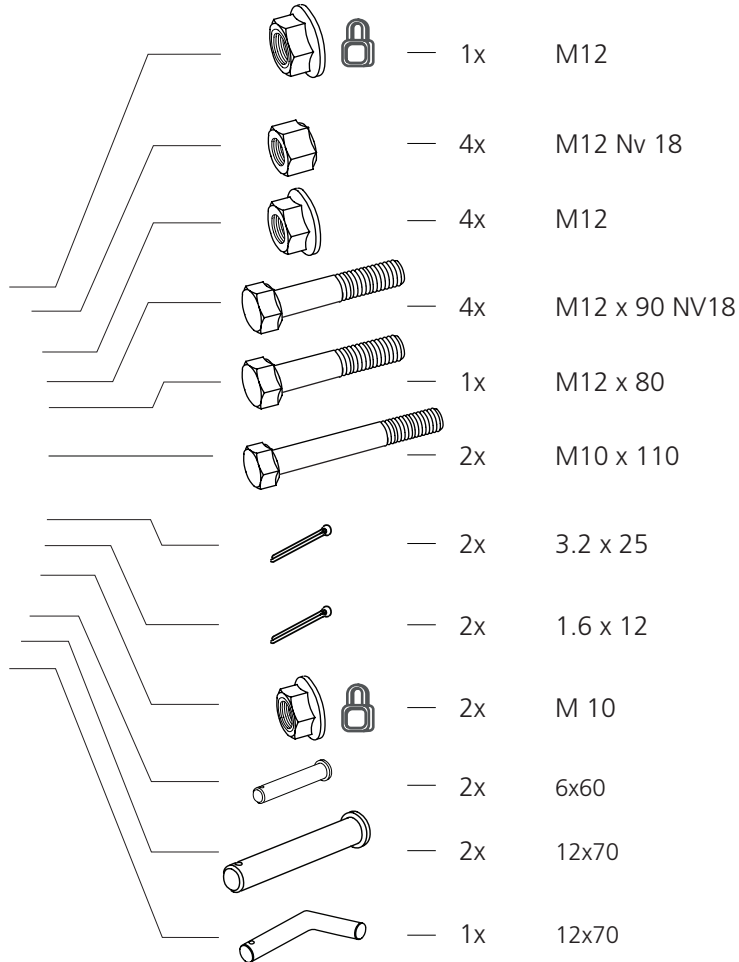
	2 x	03-02646
	2 x	03-02647
	1 x	02-02487
	1 x	04-00346
	1 x	04-00347
	1x	01-00507
	1x	01-00502
	1x	02-00429
	1x	B751 PRO 02-00430
	1x	B1001 02-00432
	2x	03-02650
	2x	01-00498
	2x	03-02667
	2x	B1001 03-02642
	2x	01-00532
	2x	03-02461
	2x	01-00505
	1x	01-00570
	2x	02-00396
	2x	02-00397
	4x	04-00349
	2x	03-02488
	6x	03-02459
	2x	03-02648
	2x	03-02649



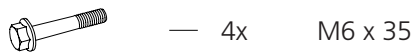
01-00507



01-00502

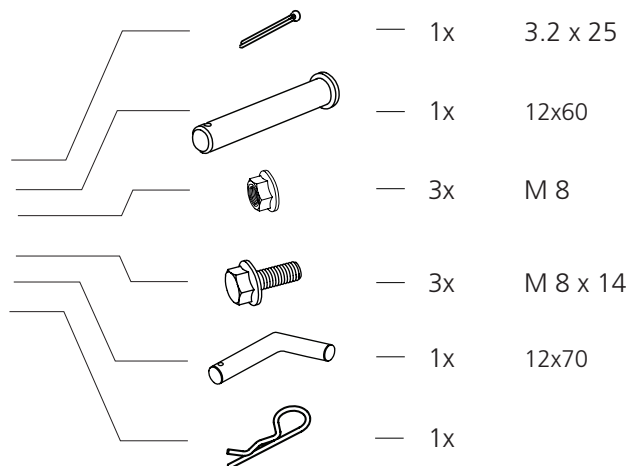


01-00570



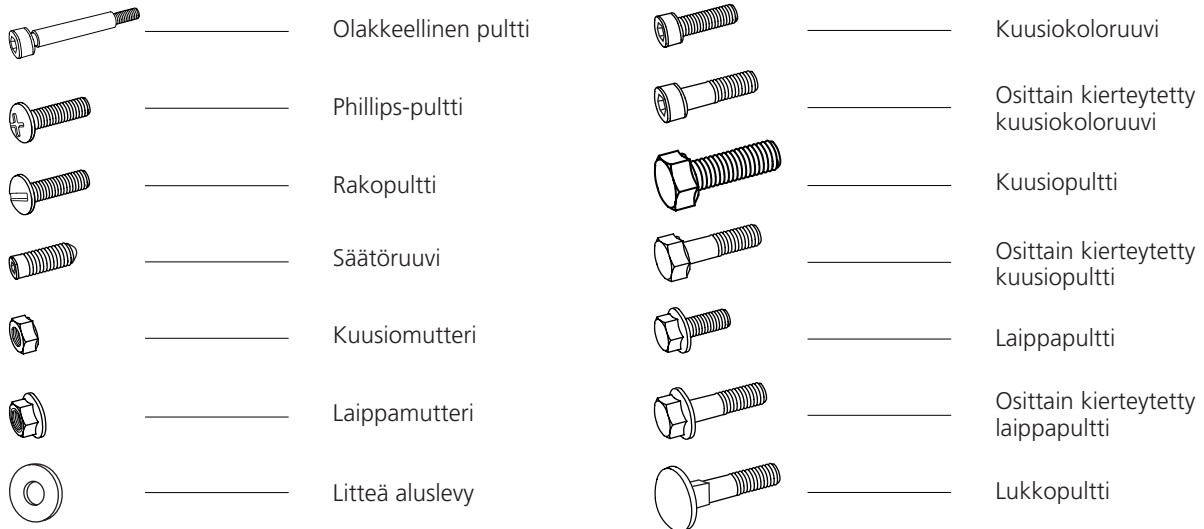
2x

01-00505



PULTIT JA MUTTERIT

Kiinnittimien määritelmät.



LISÄSYMBOLIT

Seuraavia symboleita käytetään yllä olevien symbolien täydennyksinä kuvaamaan kiinnittimien rakennetta tai toimintaa.



MITAT / PITUUS

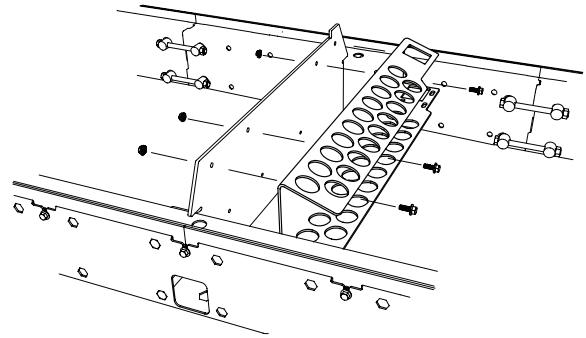
Kiinnittimen koko kirjoitetaan halkaisijan mittana (**M**) ISO 68-1. Pulttien osalta tätä seuraa pituuden mittausta. Pultin pituus mitataan pään alapuolelta pultin kärkeen.

(Halkaisija)		(Pituus)
M8	x	20

KOKOAMINEN

1

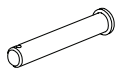
Asenna XL-tukkipuristimen pidike alkuperäiseen poikkipalkkiin. Varmista, että tukkipuristimen pidike on asennettu neliönmuotoisella reiällä kiskokehyksen samalla puolella kuin alkuperäinen tukkituki. Käytä olemassa olevia pultteja kokoamisessa.



 3x M 8 x 14

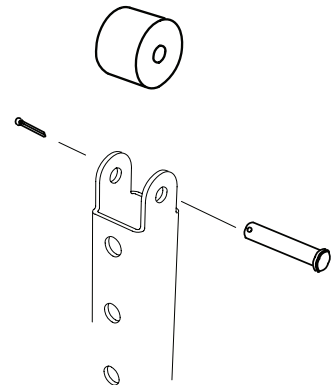
 3x M 8

2

 2x 12x60

 2x 3.2 x 25

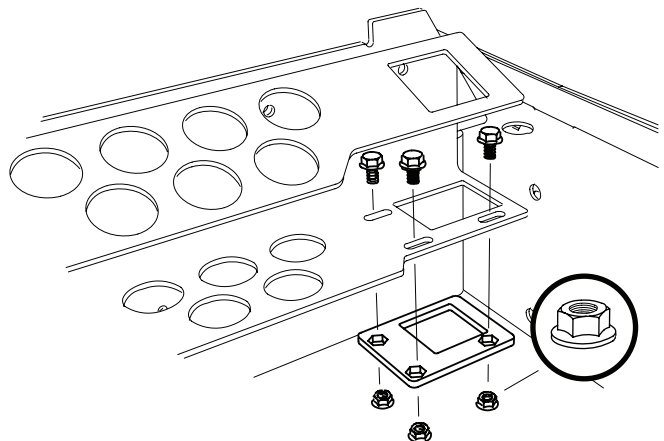
 2x 03-02650



3

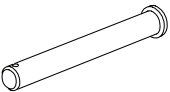
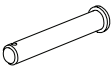



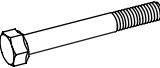

 3x M 8 x 14

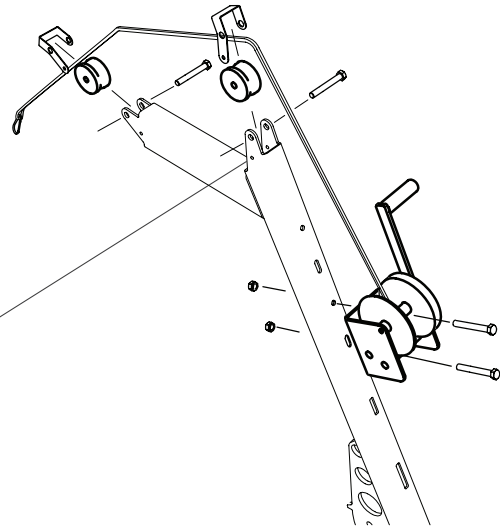
 3x M 8



KOKOAMINEN

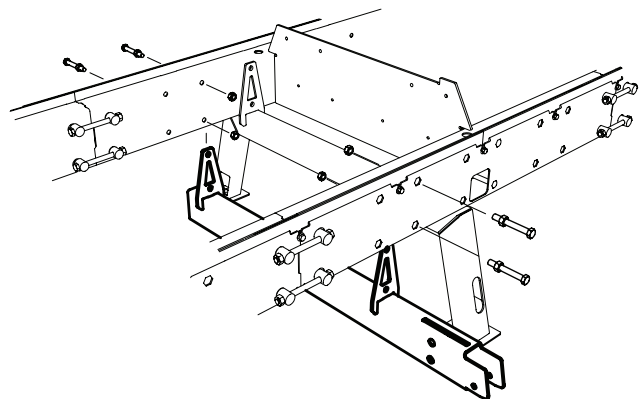
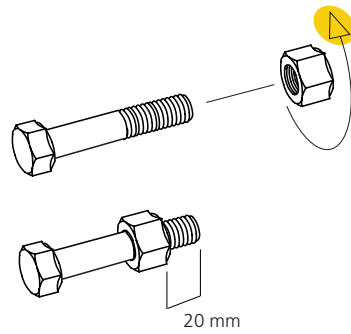
4

-  2x 12x70
-  2x 6x60
-  2x 1.6 x 12
-  2x 3.2 x 25
-  2x 03-02647
-  2x M 10 x 110
-  2x M 10



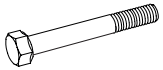
5

-  4x M 12 x 90 NV 18
-  4x M 12 NV18
-  4x M 12



KOKOAMINEN

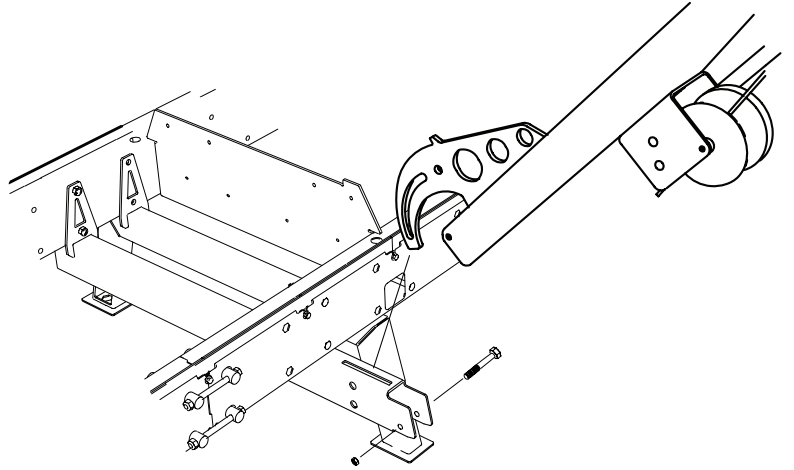
6



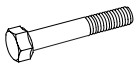
1x M 12 x 80



1x M 12



7



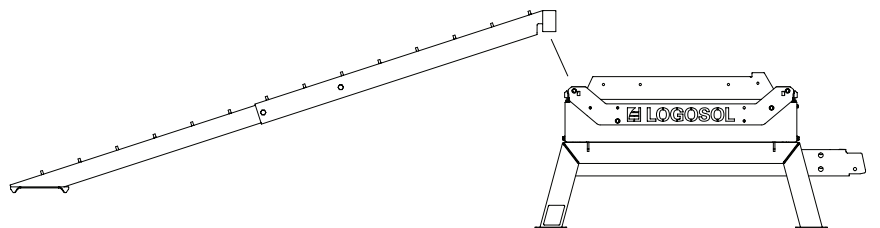
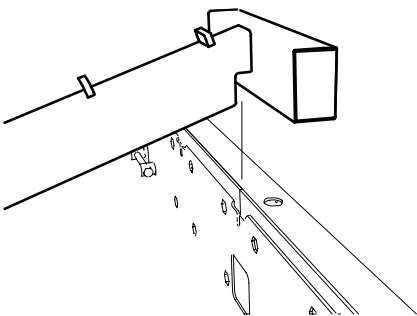
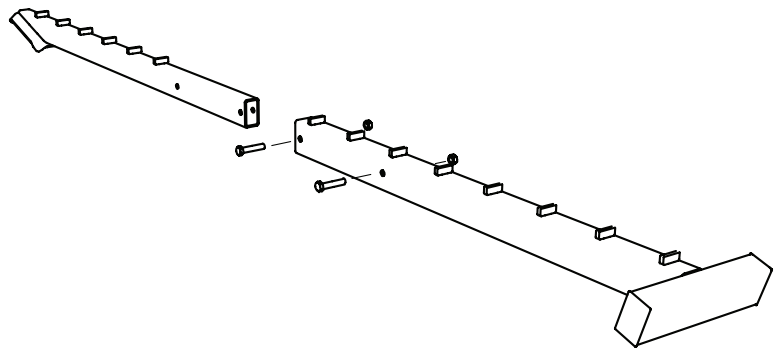
2x M 12 x 60



2x M 12



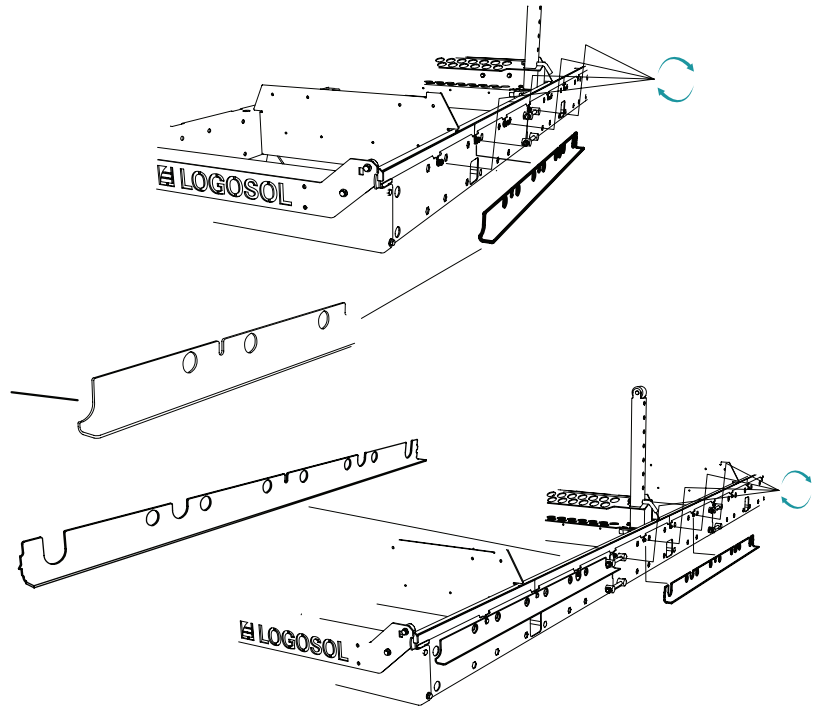
2x 04-00349



KOKOAMINEN

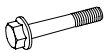
8

Asenna uudet kaatumisenestokiskot. Käytä alkuperäisiä kiskoja kiinnittäviä pultteja. Aloita ja lopeta kokoonpano "päätökappaleilla". Varo avaamasta pultteja liikaa, koska tällöin mutterit voivat pudota.

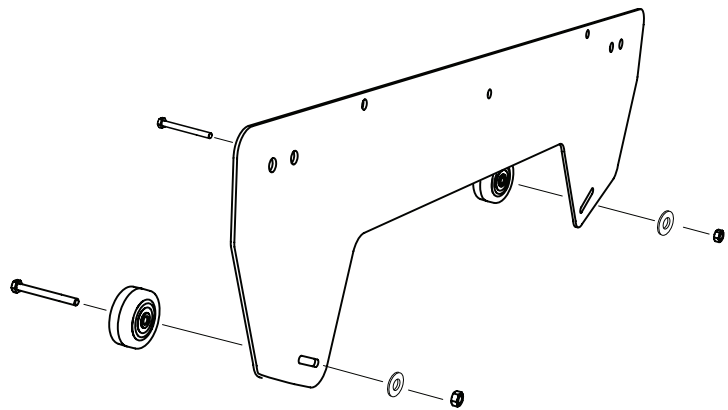


9

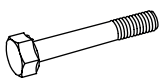
Asenna kaatumisenestopyörät kaatumisenestotolevyyn. Käytä meneillään olevan kokoonpanon aluslevyjä ja muttereita.



2x M 6 x 35



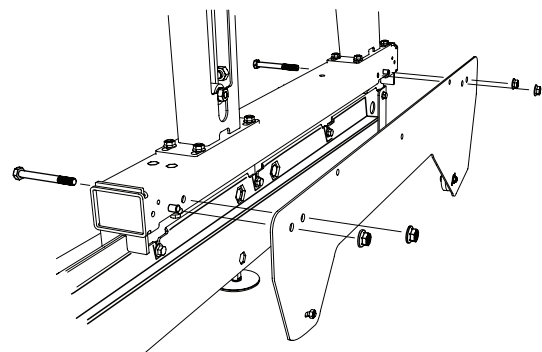
10



2x M 10 x 95



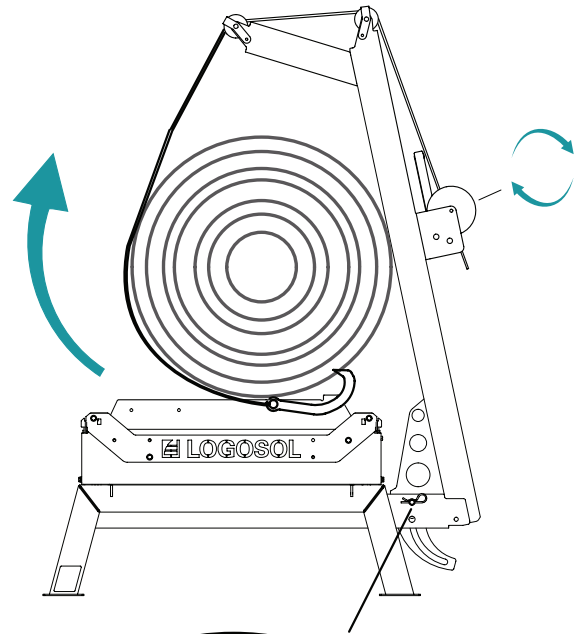
4x M 10



TOIMINNOT

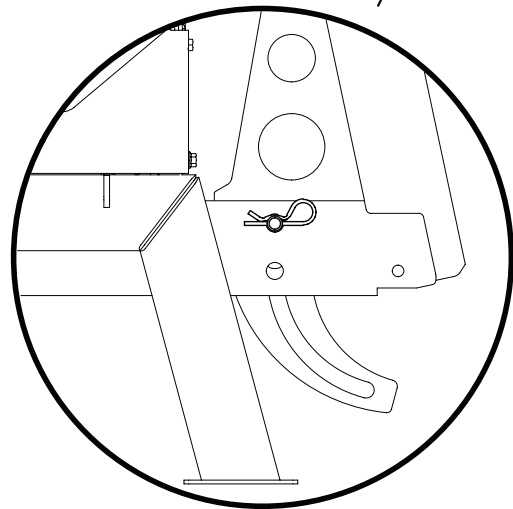
TUKIN PYÖRITTÄMINEN

Aloita varmistamalla, että nosturi on lukittu pystyasentoon jousisokalla. Pujota nostovaijeri tukin ympäri ulkopuolelta ja kiinnitä sitten koukku tukkiin. Pyöritä tukkia vinsillä. Aseta tukkiitukien korkeus siten, että niiden yläosassa olevat telat auttavat tukin pyörittämisessä. Kiinnitä tukki aina tukin puristimilla ennen nostojohdon irrottamista.



VAROITUS!

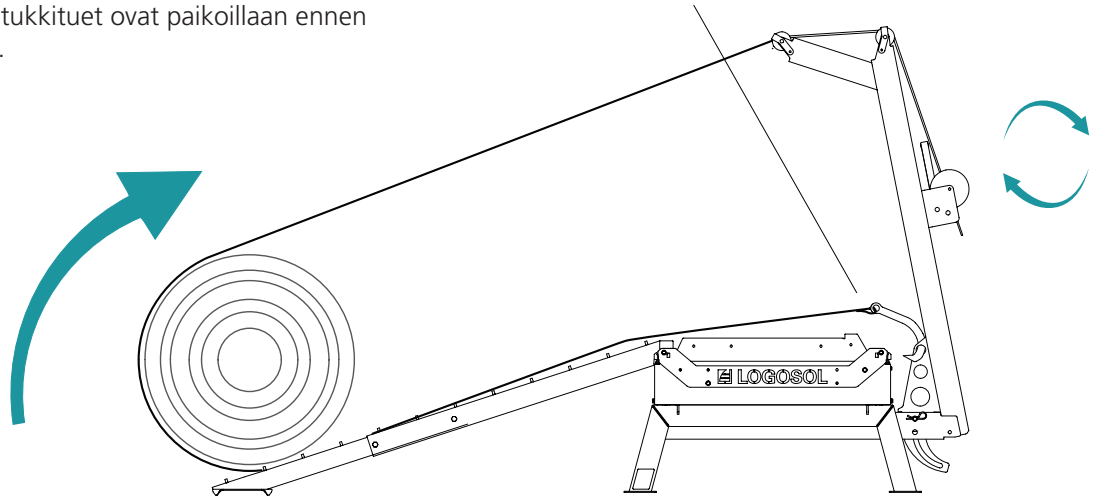
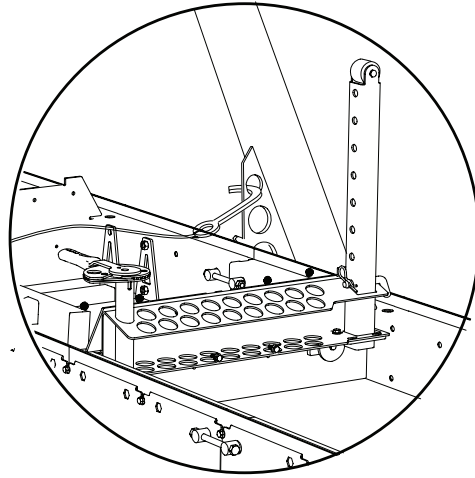
Lukitse nosturi aina paikalleen jousisokalla.



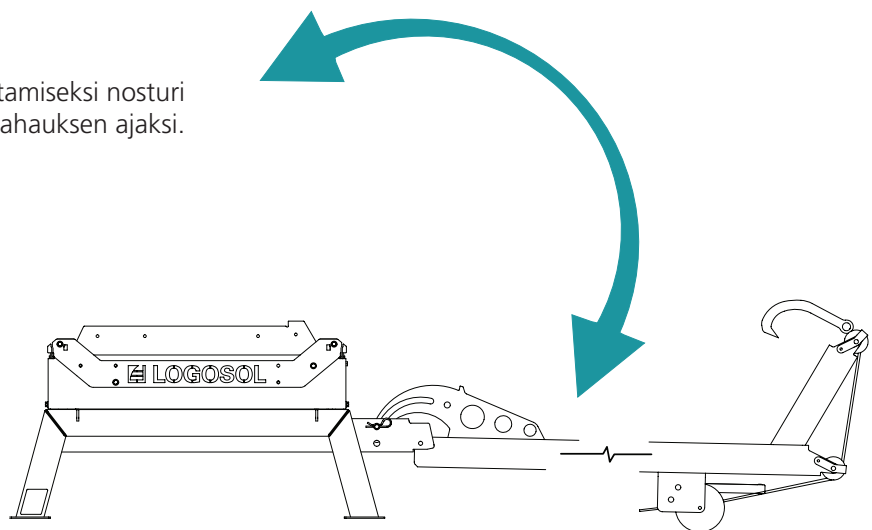
TOIMINNOT

TUKKIEN KUORMAAMINEN

Kun kuormaat tukkia nosturilla, pujota nostovaijeri tukin ympäri ja sitten takaisin koneelle. Nosturissa on koukulle tarkoitettu kiinnityskohta. Kun tukki on kuormattu, varmista tukin ja tukin puristimien avulla tukin kiinnitys ennen kuin poistat nostovaijerin. Varmista, että tukkituet ovat paikoillaan ennen kuormaamista.



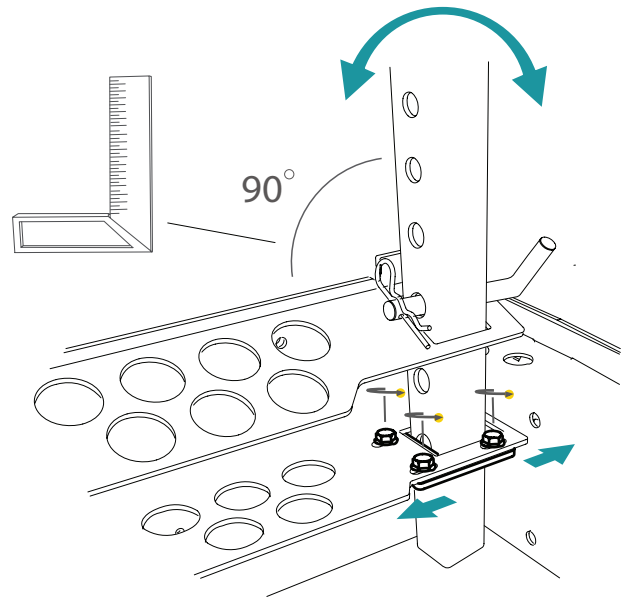
Sahanpään liikumisen mahdollistamiseksi nosturi on taitettava alas, pois kiskoilta, sahauksen ajaksi.



TOIMINNOT

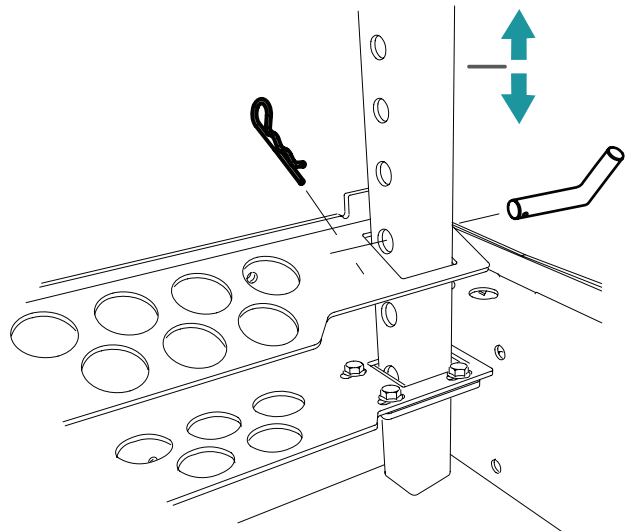
TUKKITUKIEN KALLISTUSKULMA

Säädä tukkitukien kallistuskulma löysäämällä kulmansäätölevyn pultteja. Säädä sitten tukkiituen kulmaa kunnes se on 90 asteen kulmassa poikki-palkkiin nähden.



TUKKITUKIEN KORKEUS

Tukkitukien korkeus säädetään kiintein vaihe-in ja lukitaan sitten taivutetulla kytkintapilla ja jousisokalla.



LOGOSOL

Fiskaregatan 2, 871 33 Hännösand, RUOTSI
+46 611 182 85 | info@logosol.fi | www.logosol.fi