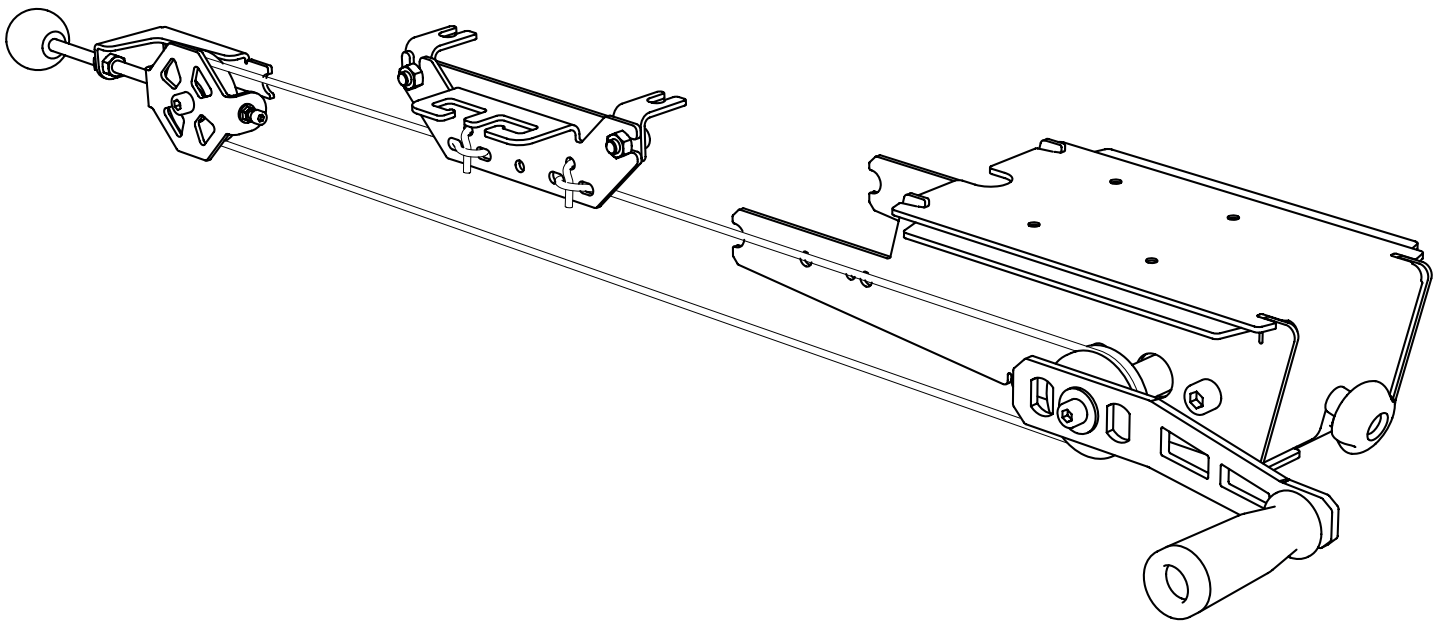


ASENNUSOHJE

Tuotenumro 0458-395-0202



ETÄKÄYTTÖ SAHALAITOS

KIITOS, ETTÄ VALITSIT LOGOSOL-KONEEN!

Olemme iloisia siitä, että osoitit luottavasi meihin ostamalla tämän koneen. Pyrimme parhaamme mukaan vastaamaan odotuksiasi.

LOGOSOL on valmistanut sahalaitoksia vuodesta 1989 ja toimittanut noin 50 000 konetta tyytyväisille asiakkaille ympäri maailmaa.

Huolehdimme turvallisuudestasi ja siitä, että saavutat sahalaitoksen avulla mahdollisimman hyviä tuloksia. Siksi suosittelemme, että luet tämän käyttöohjeen kaikessa rauhassa ennen sahaamisen aloittamista. Muista, että itse kone on vain osa tuotteen tuottamaa lisäarvoa. Myös käyttöohjeen muodossa antamamme osaaminen on arvokasta. Olisi sääli, jos sitä ei hyödynnettäisi.

Toivottavasti olet tyytyväinen uuteen koneeseesi.

Bengt-Olov Byström

Bengt-Olov Byström

Perustaja ja hallituksen puheenjohtaja,
Logosol, Härnösand



Lue koko käyttöohje huolellisesti ja ymmärrä sen sisältö ennen sahalaitoksen käyttämistä.



Tämä käyttöohje sisältää tärkeitä turvallisuusohjeita.



VAROITUS! Virheellinen käyttäminen saattaa aiheuttaa käyttäjälle tai muille henkilöille vakavan loukkaantumisen tai hengenvaaran.



LOGOSOL tekee kehitystyötä jatkuvasti.
Siksi joudumme varaamaan oikeuden
muuttaa tuotteidemme rakennetta.
Asiakirja: Logosol-etäsyötön käyttöohje
Käyttöohje, tuotenro: 0458-395-0202
Teksti:
Kuvat:




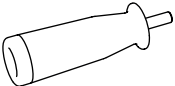

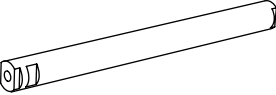
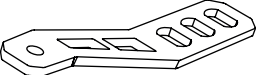

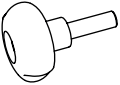


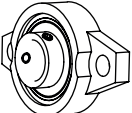
Viimeksi tarkistettu: Kesäkuu 2020
© 2020 LOGOSOL, Härnösand, Ruotsi

#1

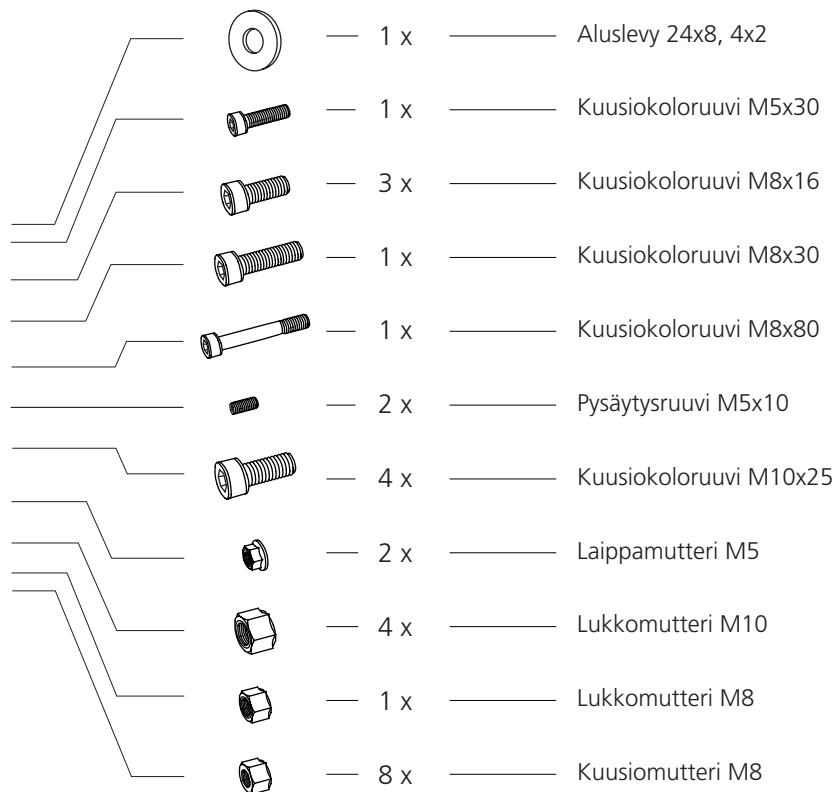
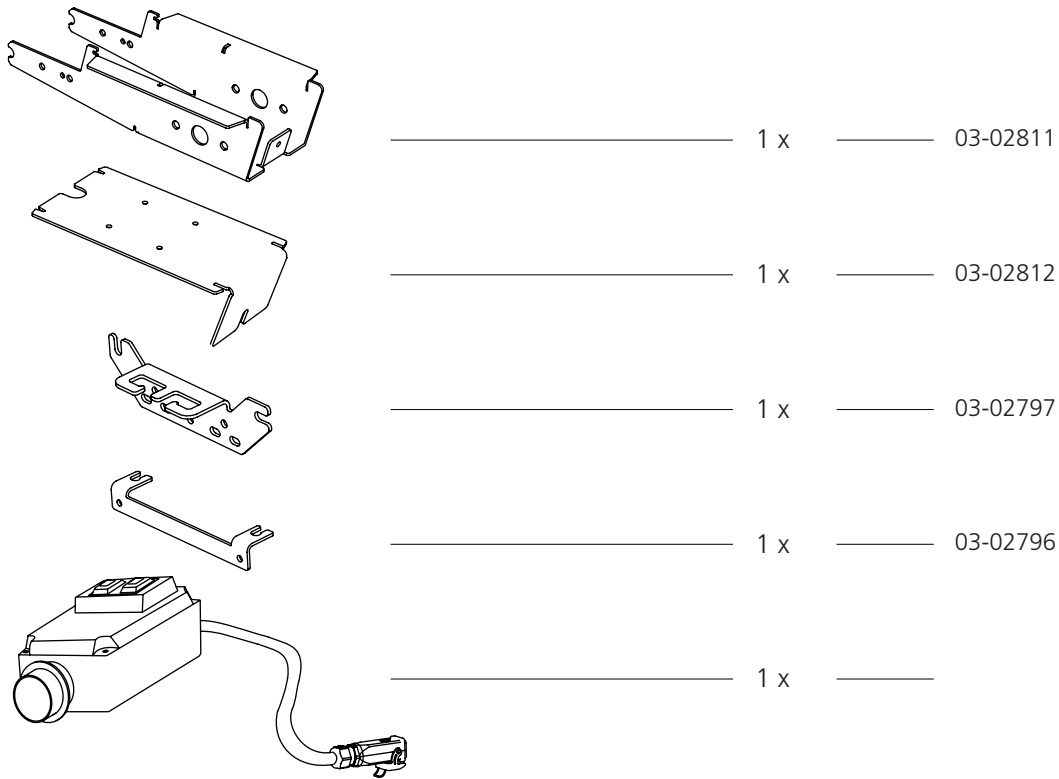
SISÄLTÖLUETTELO

| | |
|-------------------------------|-----------|
| Toimitukseen sisältyvät osat | 4 |
| Ruuvipussit | 5 |
| Poikkileikkauskuva | 6 |
| Asentaminen: Etäsyöttö | 7 |
| Toiminnot | 11 |

TOIMITUKSEEN SISÄLTYVÄT OSAT

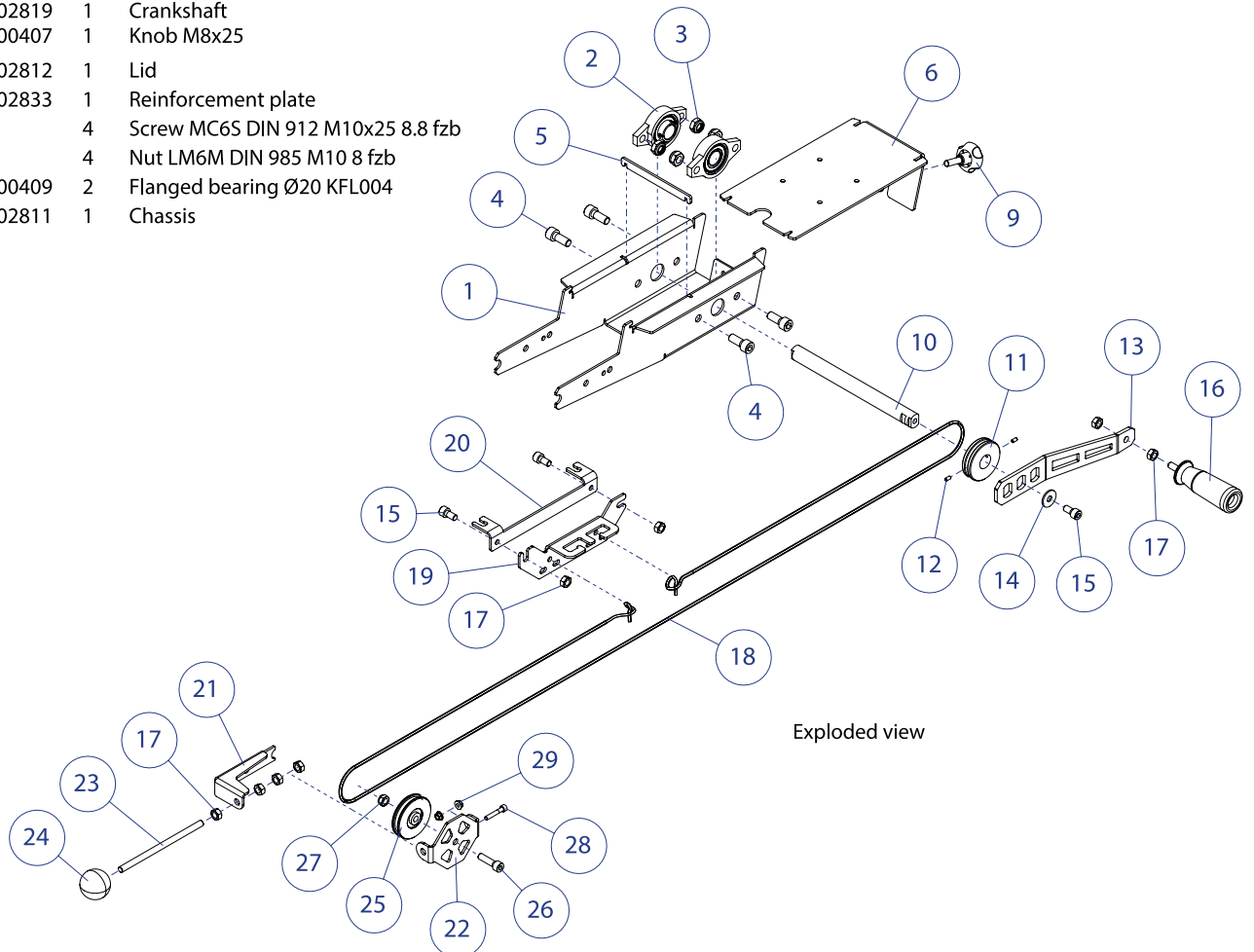
| | | | | |
|---|-------|-----|-------|----------|
|  | _____ | 1 x | _____ | 03-02832 |
|  | _____ | 1 x | _____ | 03-02831 |
|  | _____ | 1 x | _____ | 04-00404 |
|  | _____ | 1 x | _____ | DS-00169 |
|  | _____ | 1 x | _____ | 04-00405 |
|  | _____ | 1 x | _____ | 03-02819 |
|  | _____ | 1 x | _____ | 03-02813 |
|  | _____ | 1 x | _____ | 03-02833 |
|  | _____ | 1 x | _____ | 04-00407 |
|  | _____ | 1 x | _____ | DK-00110 |
|  | _____ | 1 x | _____ | 03-02821 |
|  | _____ | 2 x | _____ | 04-00409 |

TOIMITUKSEEN SISÄLTYVÄT OSAT




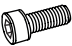


POIKKILEIKKAUSKUVA

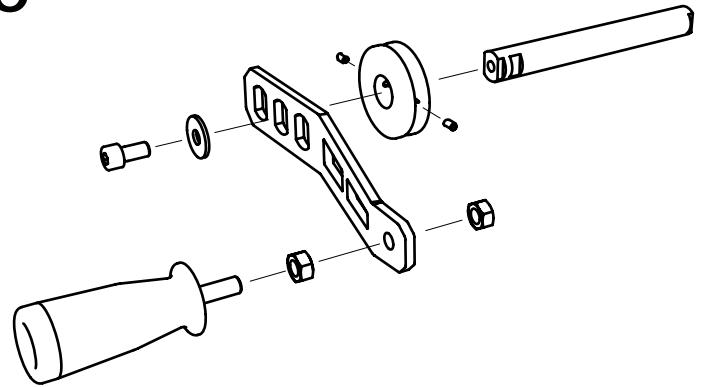
| Item no. | Art.no. | Qty. | Description |
|----------|----------|------|-----------------------------------|
| 29 | | 2 | Nut M6MF DIN 6923 M5 8 fzb |
| 28 | | 1 | Screw MC6S DIN 912 M5x30 8.8 fzb |
| 27 | | 1 | Nut LM6M DIN 985 M8 8 fzb |
| 26 | | 1 | Screw MC6S DIN 912 M8x30 8.8 fzb |
| 25 | 04-00404 | 1 | Pulley (Ø60xØ8x16) |
| 24 | DK-00110 | 1 | Endcap WN319 G32-M8 |
| 23 | 04-00405 | 1 | Threaded rod M8x150 8.8 fzb |
| 22 | 03-02831 | 1 | Turn wheel plate |
| 21 | 03-02832 | 1 | Turn wheel bracket |
| 20 | 03-02796 | 1 | Bracket |
| 19 | 03-02797 | 1 | Cable & Wire mount |
| 18 | 04-00406 | 1 | Cable Ø4 stainless steel 16m |
| 17 | | 8 | Nut M6M DIN 934 M8 8 fzb |
| 16 | DS-00169 | 1 | Handle w.out end cap |
| 15 | | 3 | Screw MC6S DIN 912 M8x16 8.8 fzb |
| 14 | | 1 | Washer DIN 9021 Ø24xØ8,4x2 fzb |
| 13 | 03-02813 | 1 | Crank handle |
| 12 | | 2 | Screw P6SS DIN 913 M4x8 8.8 fzb |
| 11 | 03-02821 | 1 | Pulley |
| 10 | 03-02819 | 1 | Crankshaft |
| 9 | 04-00407 | 1 | Knob M8x25 |
| 6 | 03-02812 | 1 | Lid |
| 5 | 03-02833 | 1 | Reinforcement plate |
| 4 | | 4 | Screw MC6S DIN 912 M10x25 8.8 fzb |
| 3 | | 4 | Nut LM6M DIN 985 M10 8 fzb |
| 2 | 04-00409 | 2 | Flanged bearing Ø20 KFL004 |
| 1 | 03-02811 | 1 | Chassis |








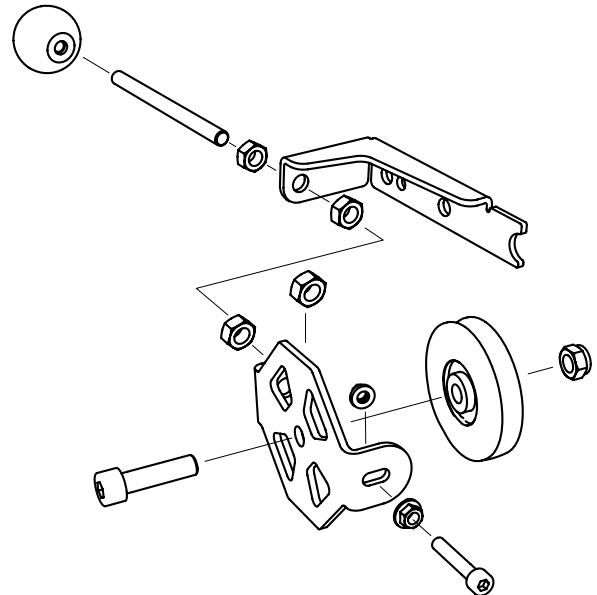
ASENTAMINEN: ETÄKÄYTTÖ



1 Kiinnitä kahva siimakelaan.

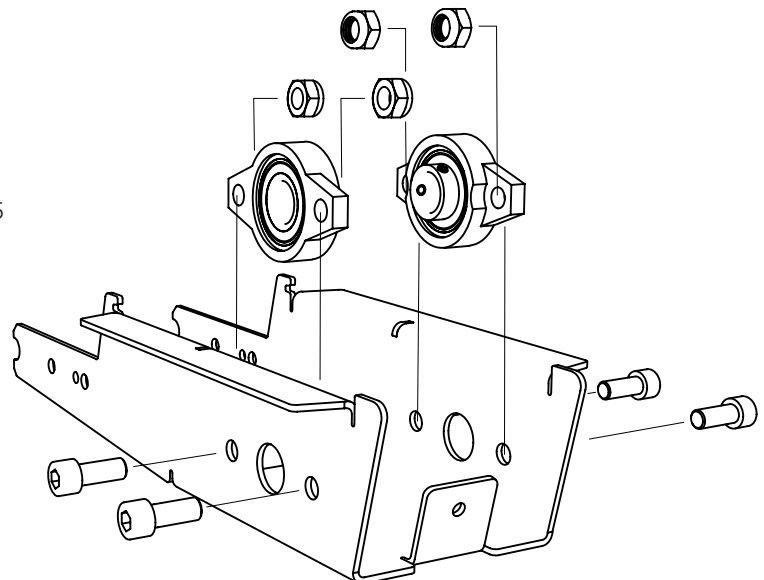
-  — 1 x — Aluslevy 24x8, 4x2
-  — 1 x — Kuusiokoloruuvi M8x16
-  — 3 x — Kuusiomutteri M8
-  — 2 x — Pysäytysruuvi M4x10



- 2**
-  — 1 x — Kuusiokoloruuvi M5x30
 -  — 1 x — Kuusiokoloruuvi M8x30
 -  — 4 x — Kuusiomutteri M8
 -  — 1 x — Lukkomutteri M8
 -  — 2 x — Laippamutteri M5

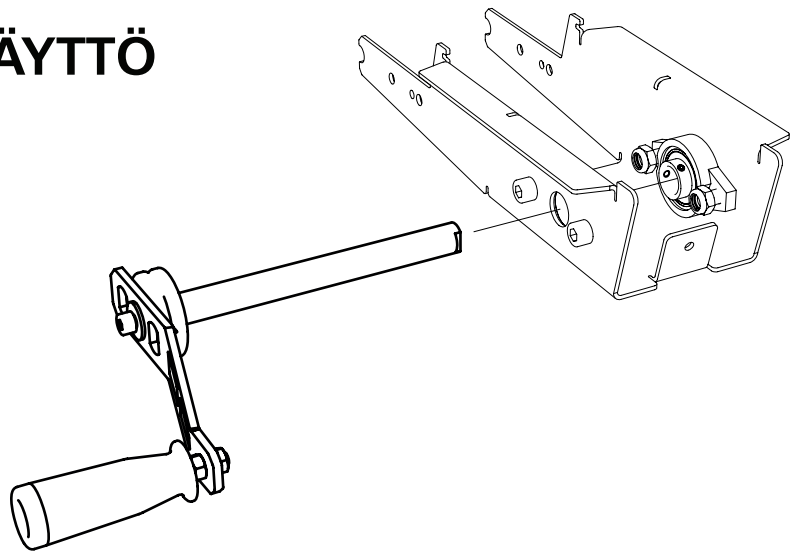
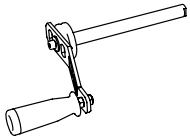


- 3**
-  — 4 x — Kuusiokoloruuvi M10x25
 -  — 4 x — Lukkomutteri M10

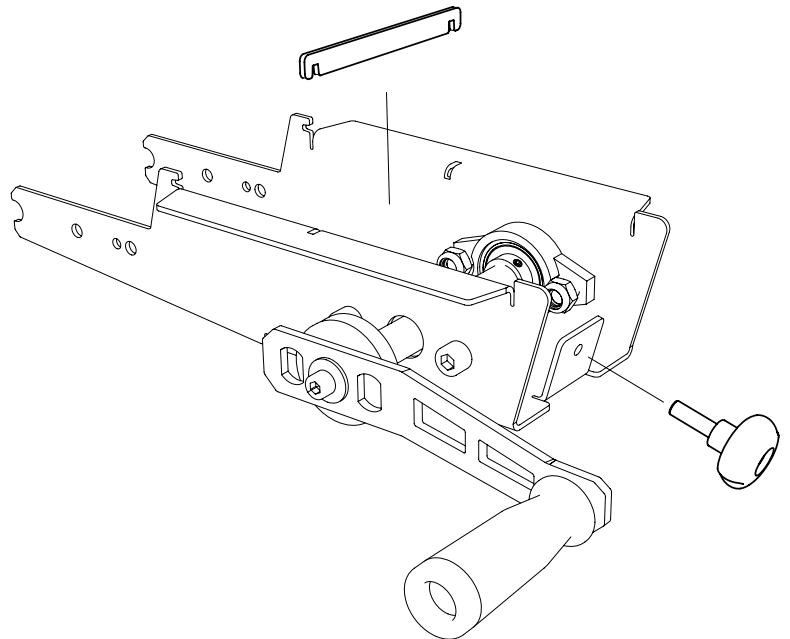
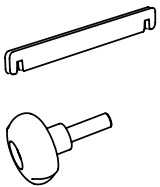


ASENTAMINEN: ETÄKÄYTTÖ

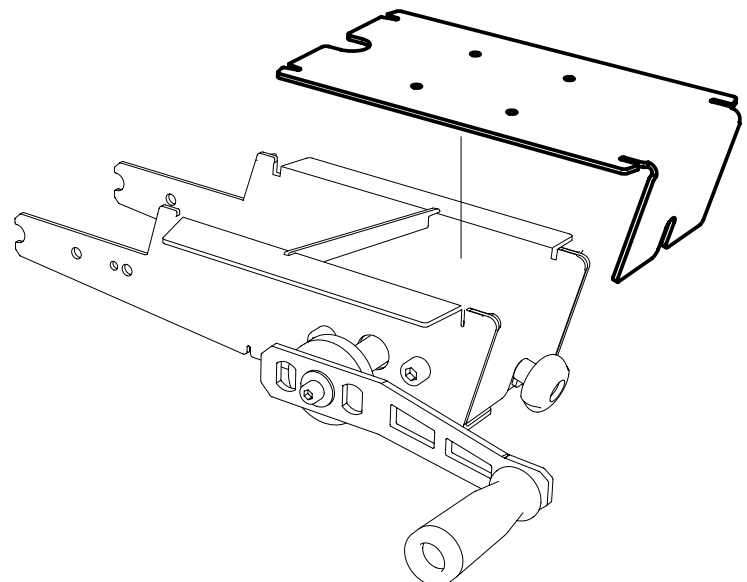
4



5

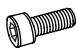



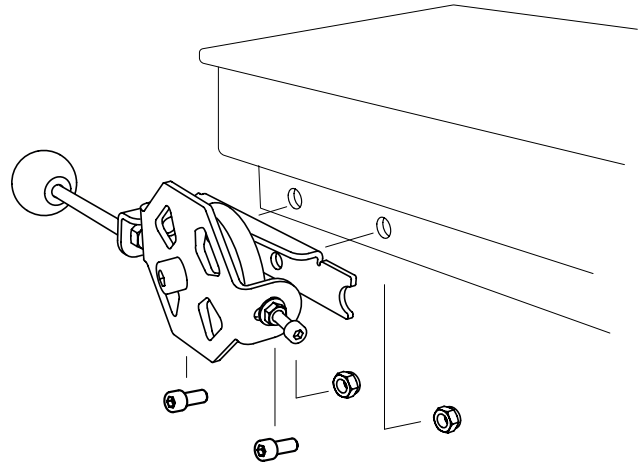
6



ASENTAMINEN: ETÄSYÖTTÖ

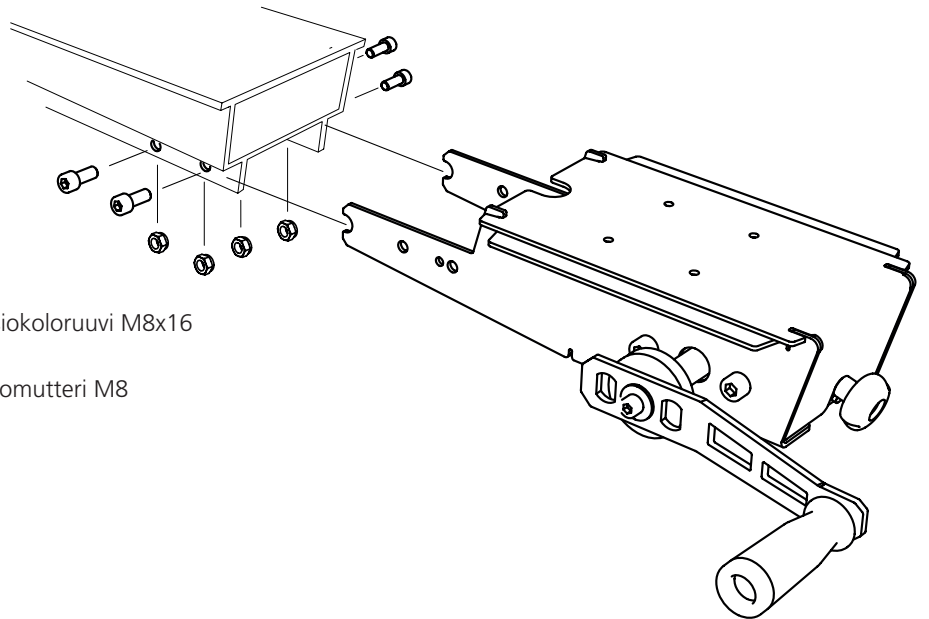
7

-  — 2 x — Kuusiokoloruuvi M8x16
-  — 2 x — Lukkomutteri M8



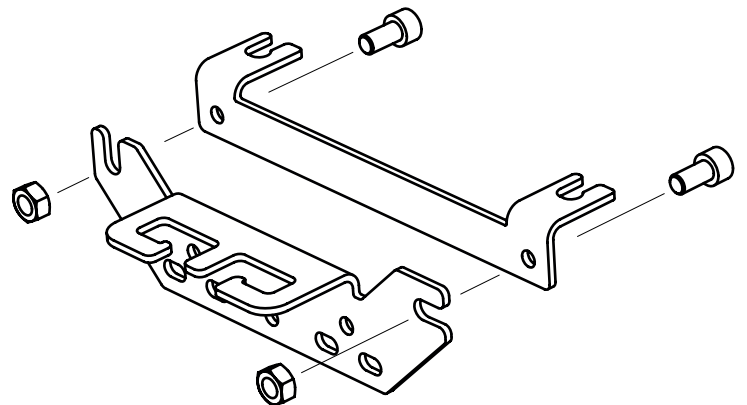
8

-  — 2 x — Kuusiokoloruuvi M8x16
-  — 2 x — Lukkomutteri M8



9

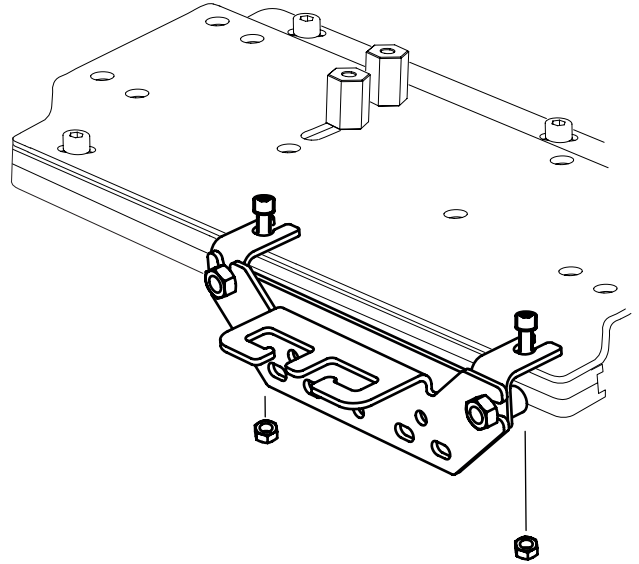
-  — 2 x — Kuusiokoloruuvi M8x16
-  — 2 x — Kuusiomutteri M8



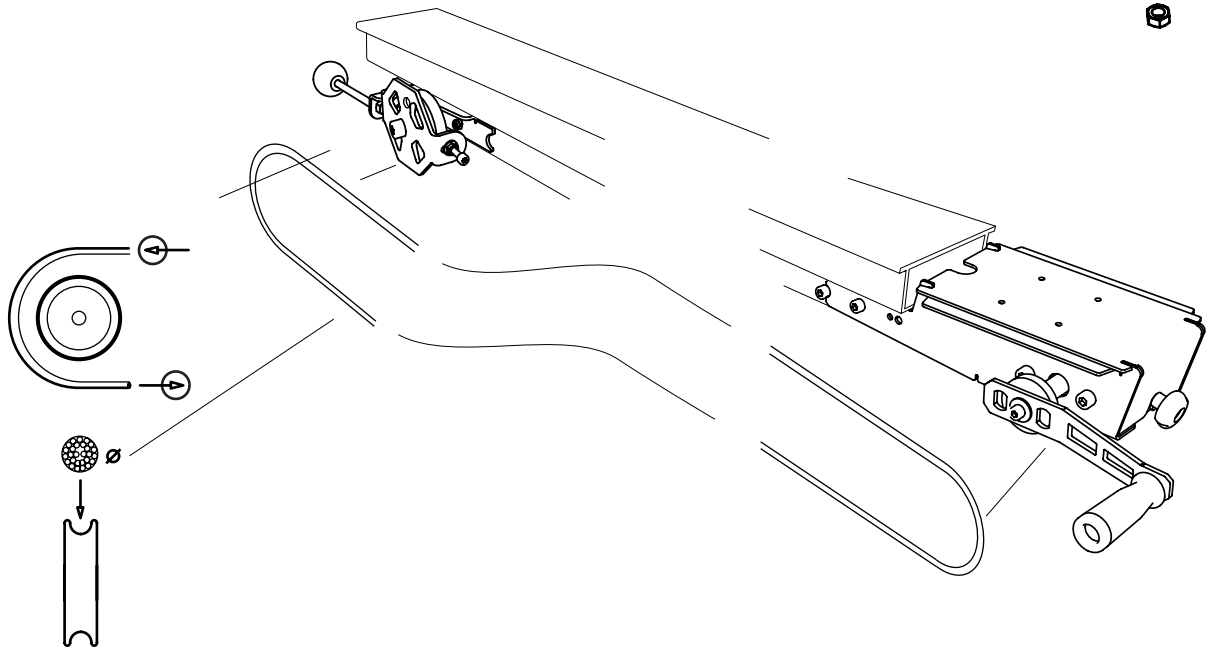
ASENTAMINEN: MOOTTORISAHAKELKAN ETÄKÄYTTÖ

10

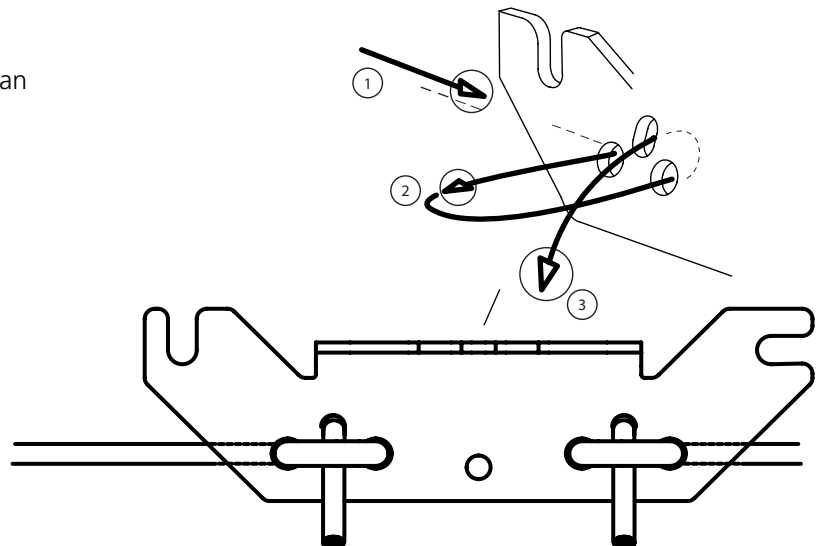
-  — 2 x — Kuusiokoloruuvi M8x16
-  — 2 x — Kuusiomutteri M8



11

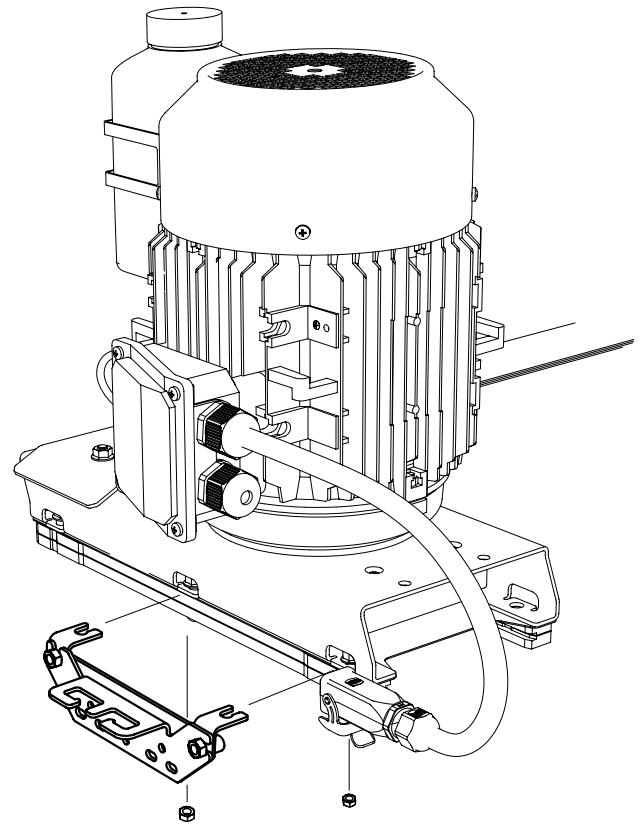


Vinkkejä: Kiristä vaijeria mahdollisimman paljon ennen sen kiinnittämistä kiinnikkeeseen.



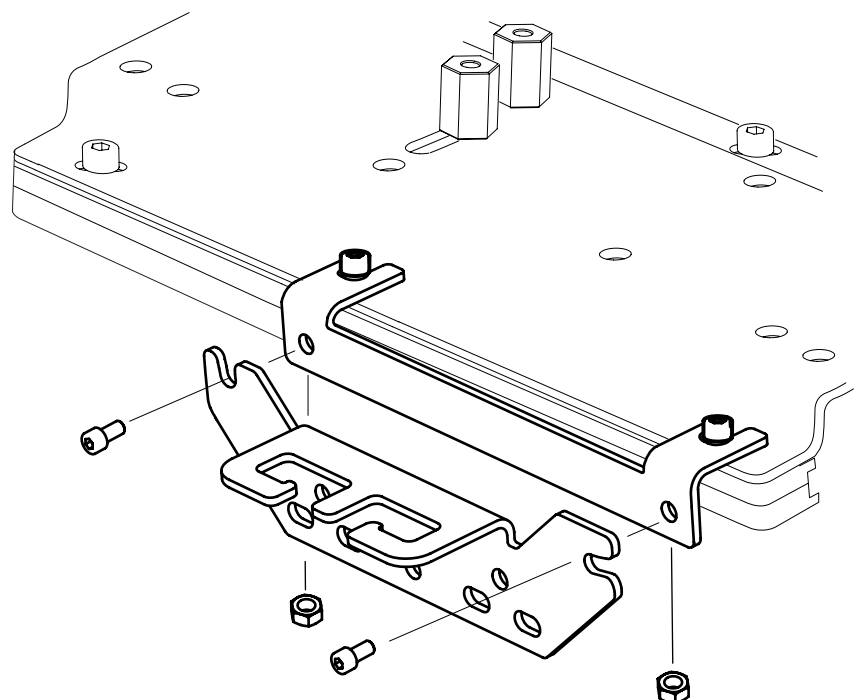
ASENTAMINEN: SÄHKÖSAHAKELKAN ETÄKÄYTTÖ

Vaijerikiinnikkeen asentaminen SÄHKÖSAHAAN. Asennuksessa käytetään kelkan ruuviliitosta.



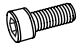
TOIMINNOT:

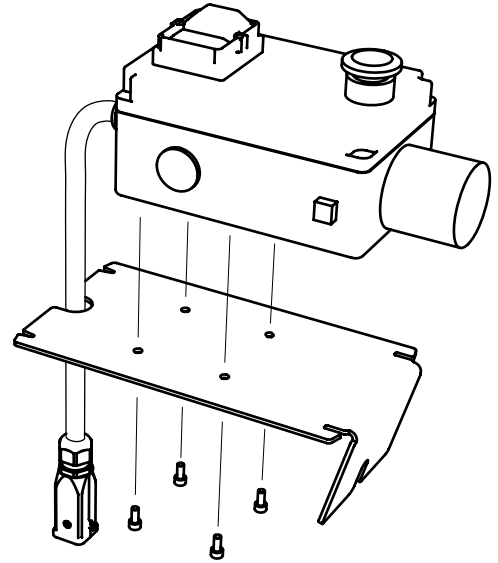
Sahayksikön huollon helpottamiseksi vaijerikiinnike voidaan irrottaa sahakelkasta löysentämättä vaijeria.



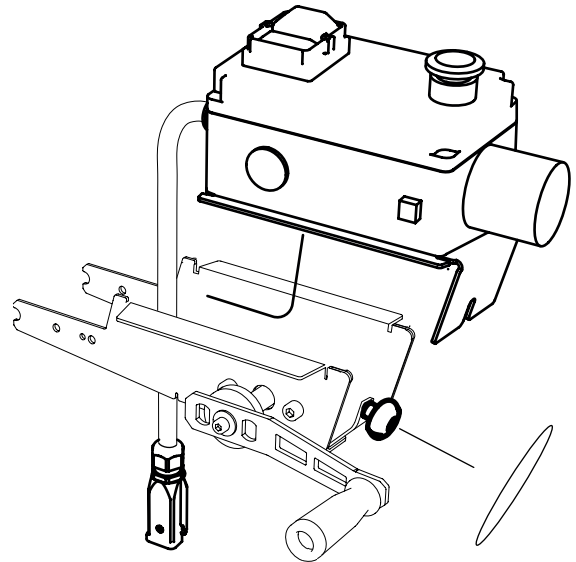
TOIMINNOT:

Jos SÄHKÖSAHAA etäkäytetään, sähköyksikkö on asennettava etäkäytön yläpuolelle.

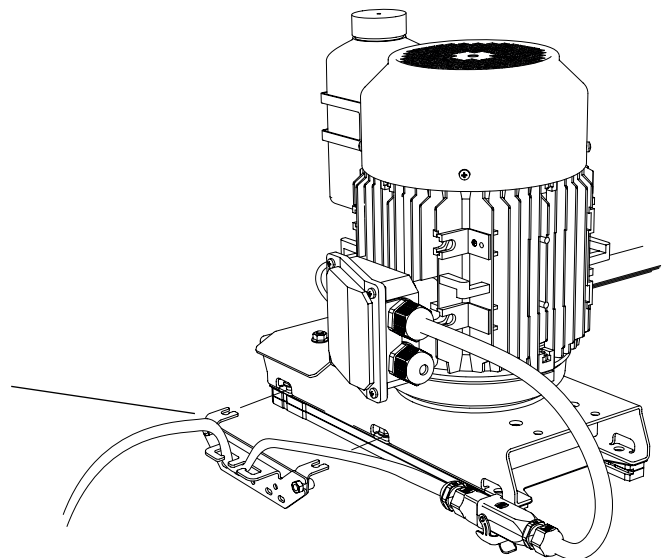
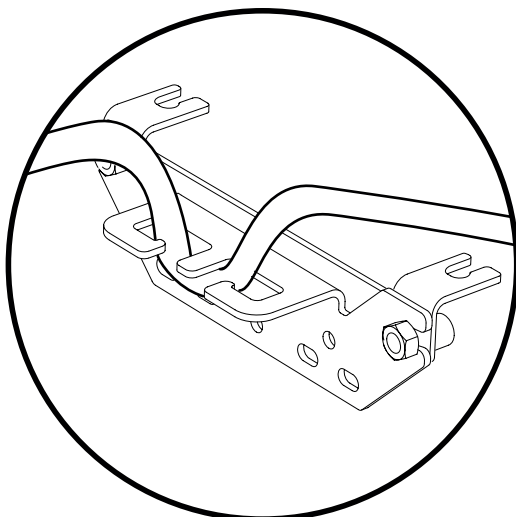
 — 4 x — Kuusiokoloruuvi M5x12



Etäkäytön yläosa voidaan irrottaa, jotta sähköyksikköä voidaan säilyttää muualla kuin sahalaitoksen luona, kun sitä ei käytetä.



Jos sähkösaahaa etäkäytetään, on suositeltavaa kiinnittää syöttökaapeli sahalaitokseen vajjerinkiinnityslevyn kaapelikiinnikkeeseen.



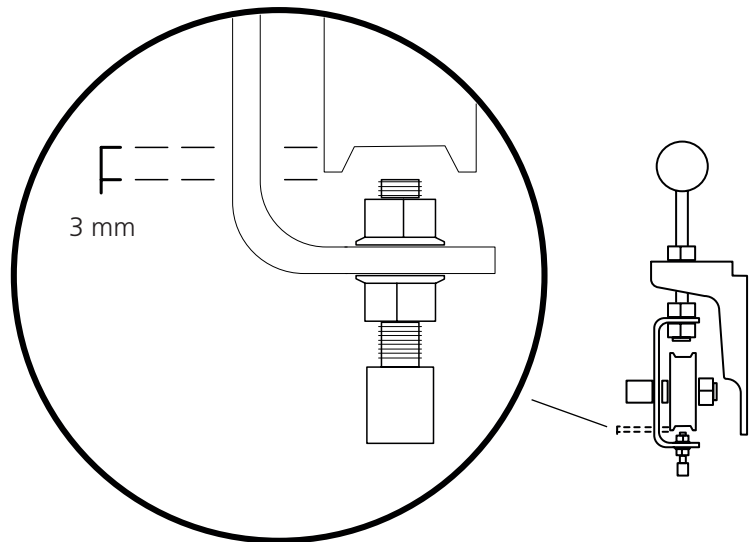
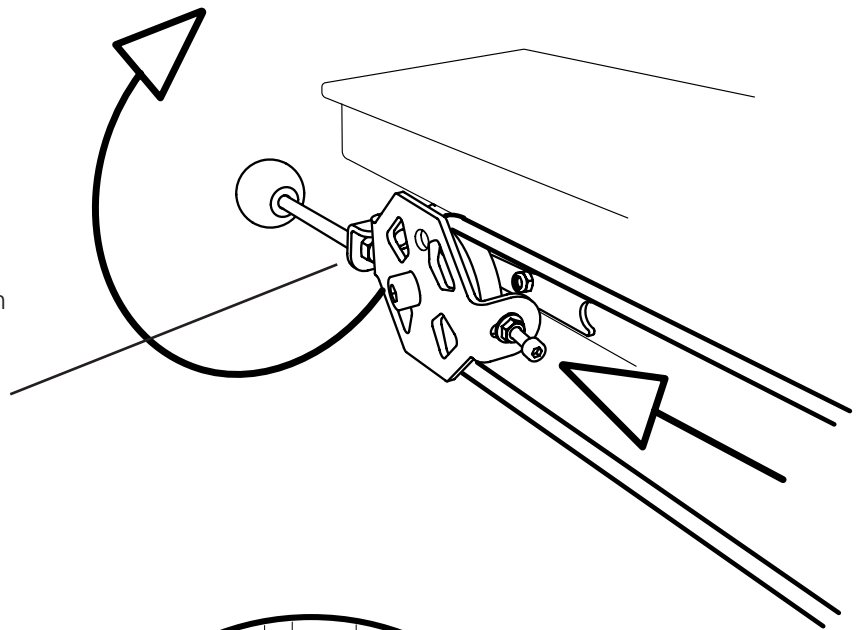
TOIMINNOT:

Kiristä käyttövaijeria vain sen verran, että sahayksikkö ei liu'u, kun se syötetään tukin läpi.

Kireyden säätäminen edellyttää, että kiristysmekanismin vastamutteri vapautetaan.

Säätämisen jälkeen varmista, että vastamutteri kiristetään uudelleen.

Säädä puhdistusruuvi siten, että etäisyys kääntöpyörään on noin 3 mm.





Fiskaregatan 2, 871 33 Härnösand
+46 611 182 85 | info@logosol.fi | www.logosol.fi